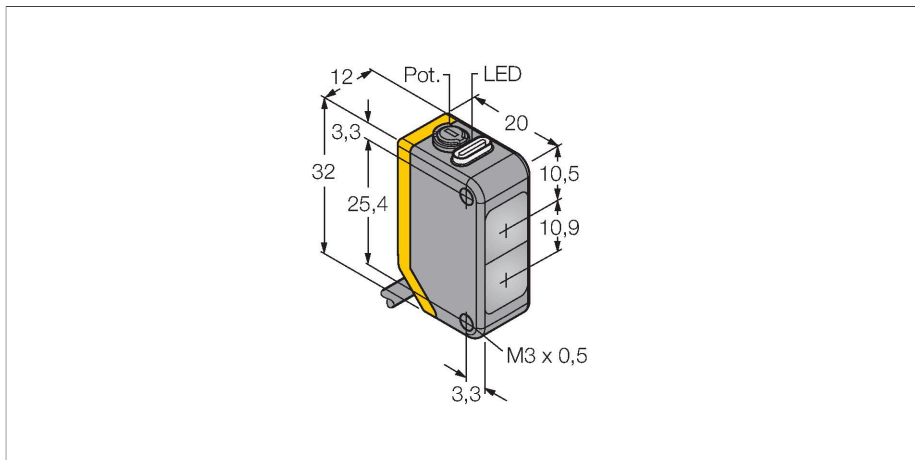


# Q20NDL W/30

## Opto-Sensor – Reflexionslichttaster



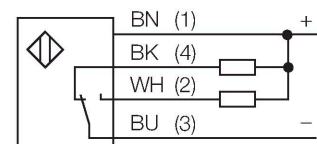
### Technische Daten

Typ	Q20NDL W/30
Ident-No.	3077784
<b>Optische Daten</b>	
Funktion	Näherungsschalter
Betriebsart	Diffus
Lichtart	Rot
Wellenlänge	655 nm
Reichweite	1...800 mm
<b>Elektrische Daten</b>	
Betriebsspannung	10...30 VDC
Restwelligkeit	< 10 % U <sub>ss</sub>
DC Bemessungsbetriebsstrom	≤ 100 mA
Leerlaufstrom	≤ 18 mA
Verpolungsschutz	ja
Ausgangsfunktion	Wechsler, NPN
Schaltfrequenz	≤ 600 Hz
Bereitschaftsverzug	≤ 100 ms
Ansprechzeit typisch	< 0.8 ms
Einstellmöglichkeit	Potentiometer
<b>Mechanische Daten</b>	
Bauform	Quader, Q20
Abmessungen	20 x 12 x 32 mm
Gehäusewerkstoff	Kunststoff, Thermoplastischer Kunststoff
Linse	Kunststoff, Acryl
Elektrischer Anschluss	Kabel, 9 m, PVC
Aderzahl	4
Aderquerschnitt	0.35 mm <sup>2</sup>

### Merkmale

- Kabel, PVC, 9 m
- Schutzart IP67
- LED rundum sichtbar
- Empfindlichkeitseinstellung über Potentiometer
- Betriebsspannung: 10...30 VDC
- NPN-Schaltausgang, Wechsler

### Anschlussbild



### Funktionsprinzip

Wie bei Reflexionslichtschranken sind auch bei Reflexionslichttastern Sender und Empfänger in demselben Gehäuse untergebracht. Es wird aber nicht wie bei Lichtschranken die Unterbrechung eines Lichtstrahls ausgewertet, sondern die Reflexion an einem Objekt. Ein Gegenstand wird dann erfasst, wenn er ausreichend Licht zum Empfänger zurückreflektiert. Der Schaltabstand von Reflexionslichttastern hängt in hohem Maße vom Reflexionsvermögen ab.

Reichweitenkurve  
Funktionsreserve in Abhängigkeit von der Reichweite

## Technische Daten

Umgebungstemperatur	-20...+60 °C
Schutzart	IP67
Betriebsspannungsanzeige	LED, grün
Schaltzustandsanzeige	LED, gelb
Fehlermeldung	LED, grün, blinkend
Anzeige der Funktionsreserve	LED, gelb, blinkend
<b>Tests/Zulassungen</b>	
Zulassungen	CE

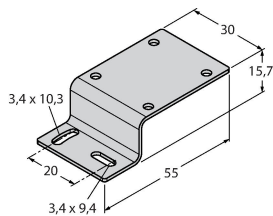
## Reichweitenkurve



## Montagezubehör

SMBQ20H

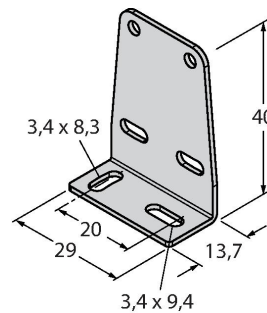
3079041



Montagewinkel, Edelstahl, horizontale Montage, für Bauform Q20

SMBQ20L

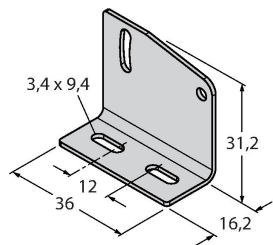
3079040



Montagewinkel, rechtwinklig, Edelstahl, für Bauform Q20

SMBQ20LV

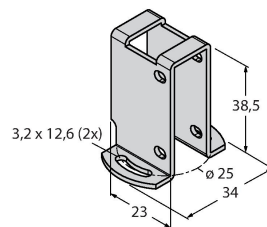
3079042



Montagewinkel, rechtwinklig, Edelstahl, für Bauform Q20

SMBQ20U

3079043



Schutzgehäuse, Edelstahl, für Bauform Q20