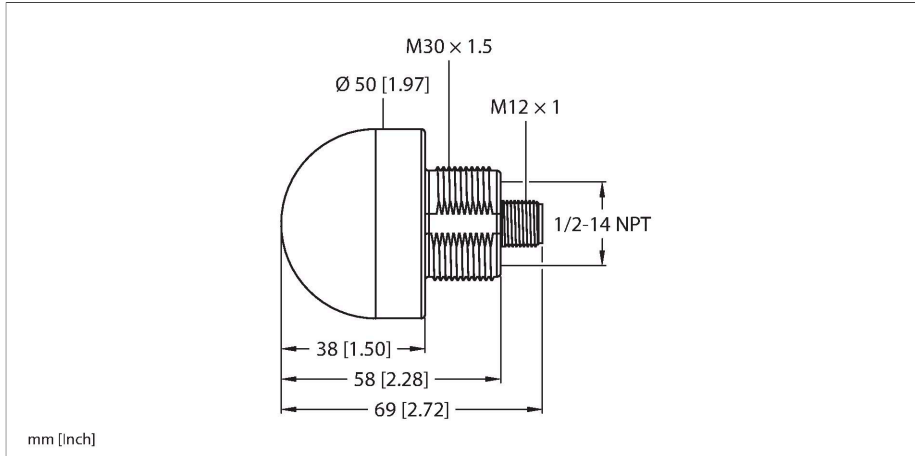


K50LGRBPQ

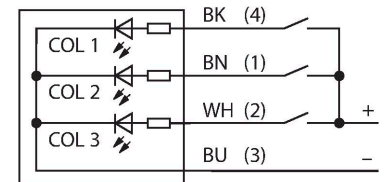
LED-Anzeige – Kennleuchte



Merkmale

- 3 LED Farben
- Rot (COL 1)
- Grün (COL 2)
- Blau (COL 3)
- Farben: Grün (COL 1) / Rot (COL 2) / Blau (COL 3)
- einzeln ansteuerbar 18...30 VDC PNP

Anschlussbild



Technische Daten

Typ	K50LGRBPQ
Ident-No.	3078986
Signal- und Anzeigedaten	
Einsatzzweck	LED Anzeigeleuchte
Funktion	Spotleuchte
Lichtart	Rot Grün Blau
LED-Lebensdauer (L70)	50000 h
Dimmbar	Nein
Merkmale Farbe 1	Grün, durchgehend an
Merkmale Farbe 2	Rot
Merkmale Farbe 3	Blau
Besondere Merkmale	Wash down
Elektrische Daten	
Betriebsspannung	18...30 VDC
DC Bemessungsbetriebsstrom	≤ 40 mA
Max. Stromaufnahme pro Farbe	40 mA
Ausgangsfunktion	Schließer, potentialfrei
Eingangstyp	PNP
Ansprechzeit typisch	< 1 ms
Mechanische Daten	
Kaskadierbar	Nein
Bauform	Halbkugel, K50L
Abmessungen	Ø 50 x 69 mm
Gehäusewerkstoff	Kunststoff, PC, schwarz
Fensterwerkstoff	Polycarbonat, diffus

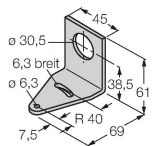
Technische Daten

Elektrischer Anschluss	Steckverbinder, M12 x 1, PVC
Aderzahl	4
Umgebungstemperatur	-40...+50 °C
Relative Luftfeuchtigkeit	0...90 %
Schutzart	IP67 IP69
Tests/Zulassungen	
MTTF	249 Jahre nach SN 29500 (Ed. 99) 40 °C
Zulassungen	CE, UL listed

Montagezubehör

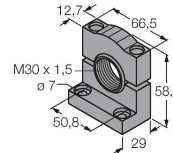
SMB30A 3032723

Montagewinkel, rechtwinklig,
Edelstahl, für Sensoren mit 30mm
Gewinde



SMB30SC 3052521

Montagehalterung, PBT-schwarz,
für Sensoren mit 30-mm-Gewinde,
ausrichtbar



Anschlusszubehör

Maßbild	Typ	Ident-No.	
---------	-----	-----------	--

RKC4.4T-2/TEL

6625013

Anschlussleitung, M12-Kupplung,
gerade, 4-polig, Leitungslänge: 2 m,
Mantelmaterial: PVC, schwarz; cULus-
Zulassung



WKC4.4T-2/TEL

6625025

Anschlussleitung, M12-Kupplung,
gewinkelt, 4-polig, Leitungslänge: 2 m,
Mantelmaterial: PVC, schwarz; cULus-
Zulassung

