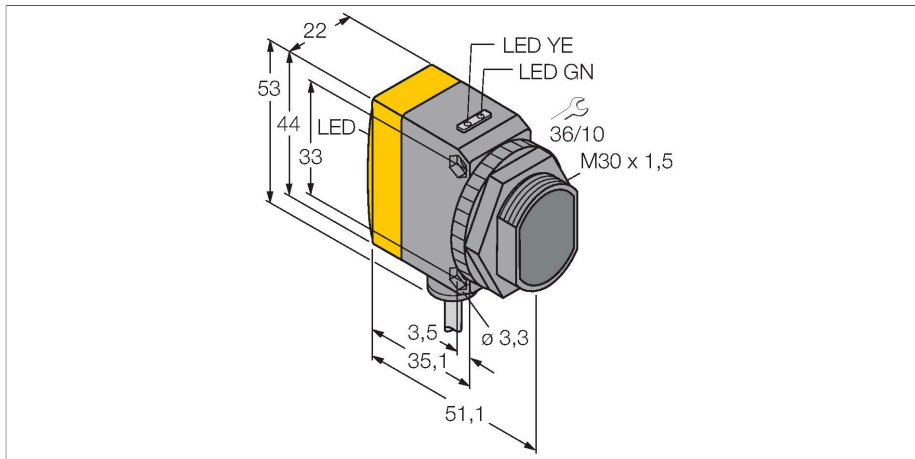


# QS30RRXH2O

## Opto-Sensor – Einweglichtschranke (Empfänger)

### zur Wassererkennung



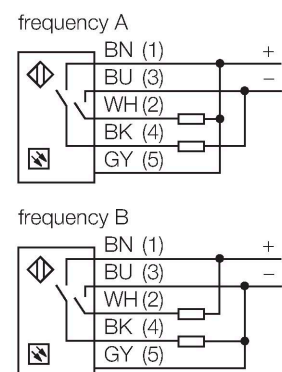
#### Technische Daten

Typ	QS30RRXH2O
Ident-No.	3079176
<b>Optische Daten</b>	
Funktion	Einwegschranke
Betriebsart	Empfänger
Reichweite	0...4000 mm
<b>Elektrische Daten</b>	
Betriebsspannung	10...30 VDC
Restwelligkeit	< 10 % U <sub>ss</sub>
DC Bemessungsbetriebsstrom	≤ 100 mA
Kurzschlusschutz	ja
Verpolungsschutz	ja
Ausgangsfunktion	Schließler, dunkelschaltend, PNP/NPN
Bereitschaftsverzug	≤ 100 ms
Ansprechzeit typisch	< 1 ms
<b>Mechanische Daten</b>	
Bauform	Quader mit Gewinde, QS30
Abmessungen	Ø 30 x 54.3 x 22 x 53 mm
Gehäusewerkstoff	Kunststoff, Thermoplastischer Kunststoff, gelb
Linse	Kunststoff, Acryl
Elektrischer Anschluss	Kabel, 2 m, PVC
Aderzahl	5
Aderquerschnitt	0.5 mm <sup>2</sup>
Umgebungstemperatur	-20...+60 °C
Schutzart	IP67

#### Merkmale

- Kabel, PVC, 2 m
- Schutzart IP67
- LED rundum sichtbar
- Arbeitsfrequenz selektierbar zum Schutz vor gegenseitiger Beeinflussung
- Betriebsspannung: 10...30 VDC
- Bipolarer Schaltausgang, dunkelschaltend

#### Anschlussbild



#### Funktionsprinzip

Die Einweglichtschranke besteht aus einem Sender und einem Empfänger. Der Sender emittiert Licht im nahen IR Bereich mit einer Wellenlänge von 1450 nm, die in einer der Absorptionskanten von Wasser liegt. Das daraus resultierende hohe Kontrastverhältnis führt zu einer besonders hohen Empfindlichkeit bei Wasser oder wasserhaltigen Medien gegenüber anderen transparenten Medien.

## Technische Daten

Besondere Merkmale	gekapselt Wassererkennung
Betriebsspannungsanzeige	LED, grün
Schaltzustandsanzeige	LED, gelb
Fehlermeldung	LED, grün, blinkend
Anzeige der Funktionsreserve	Bargraph, gelb, blinkend
<b>Tests/Zulassungen</b>	
Zulassungen	CE

## Montagezubehör

<p><b>SMBQS30Y</b></p>	<p><b>3002811</b></p> <p>Schutzgehäuse, Edelstahl, für Bauform QS30</p>	<p><b>SMBQS30YL</b></p>	<p><b>3072741</b></p> <p>Schutzgehäuse mit Schutzglas, Edelstahl, für Bauform QS30</p>
<p><b>SMB30A</b></p>	<p><b>3032723</b></p> <p>Montagewinkel, rechtwinklig, Edelstahl, für Sensoren mit 30mm Gewinde</p>	<p><b>SMBQS30L</b></p>	<p><b>3002809</b></p> <p>Montagewinkel, Edelstahl, für Bauform QS30</p>
<p><b>SMB30MM</b></p>	<p><b>3027162</b></p> <p>Montagewinkel, rechtwinklig, Edelstahl, für Sensoren mit 30 mm Gewinde, weite Bohrlöcher zur genauen Ausrichtung</p>	<p><b>SMB30SC</b></p>	<p><b>3052521</b></p> <p>Montagehalterung, PBT-schwarz, für Sensoren mit 30-mm-Gewinde, ausrichtbar</p>