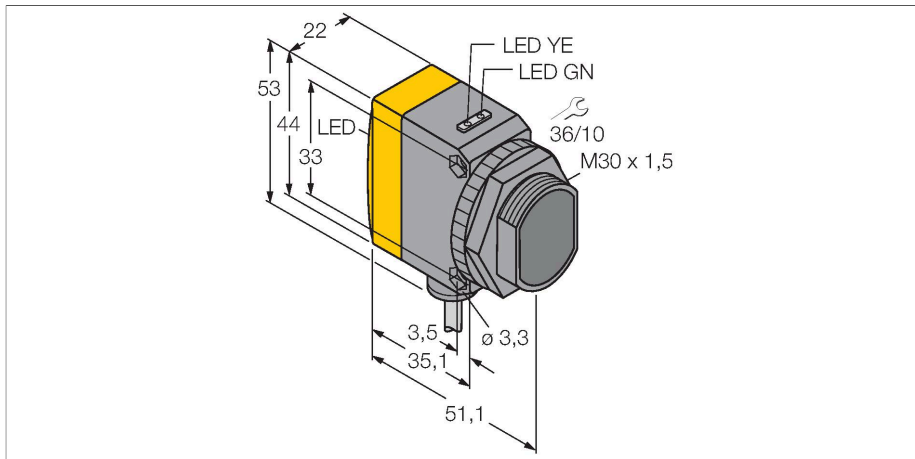


QS30RXH2OU W/30

Opto-Sensor – Einweglichtschranke (Empfänger)

zur Wassererkennung



Technische Daten

Typ	QS30RXH2OU W/30
Ident-No.	3079180
Optische Daten	
Funktion	Einwegschanke
Betriebsart	Empfänger
Reichweite	0...4000 mm
Elektrische Daten	
Betriebsspannung	10...30 VDC
Restwelligkeit	< 10 % U _{ss}
Kurzschlusschutz	ja
Verpolungsschutz	ja
Ausgangsfunktion	Analogausgang
Ausführung des Analogausgangs	0...10 V
Spannungsausgang	0...10 V
Lastwiderstand	≥ 2000 Ω
Bereitschaftsverzug	≤ 100 ms
Ansprechzeit typisch	< 25 ms
Mechanische Daten	
Bauform	Quader mit Gewinde, QS30
Abmessungen	Ø 30 x 54.3 x 22 x 53 mm
Gehäusewerkstoff	Kunststoff, Thermoplastischer Kunststoff, gelb
Linse	Kunststoff, Acryl
Elektrischer Anschluss	Kabel, 9 m, PVC
Aderzahl	5
Aderquerschnitt	0.5 mm ²

Merkmale

- Kabel, PVC, 9 m
- Schutzart IP67
- LED rundum sichtbar
- Arbeitsfrequenz selektierbar zum Schutz vor gegenseitiger Beeinflussung
- Betriebsspannung: 15...30 VDC
- Analogausgang, 0...10 V

Funktionsprinzip

Die Einweglichtschranke besteht aus einem Sender und einem Empfänger. Der Sender emittiert Licht im nahen IR Bereich mit einer Wellenlänge von 1450 nm, die in einer der Absorptionskanten von Wasser liegt. Das daraus resultierende hohe Kontrastverhältnis führt zu einer besonders hohen Empfindlichkeit bei Wasser oder wasserhaltigen Medien gegenüber anderen transparenten Medien.

Technische Daten

Umgebungstemperatur	-20...+60 °C
Schutzart	IP67
Besondere Merkmale	gekapselt Wassererkennung
Betriebsspannungsanzeige	LED, grün
Schaltzustandsanzeige	LED, gelb
Fehlermeldung	LED, grün, blinkend
Anzeige der Funktionsreserve	Bargraph, gelb, blinkend
Tests/Zulassungen	
Zulassungen	CE

Montagezubehör

<p>SMBQS30Y 3002811</p> <p>Schutzgehäuse, Edelstahl, für Bauform QS30</p>	<p>SMBQS30YL 3072741</p> <p>Schutzgehäuse mit Schutzglas, Edelstahl, für Bauform QS30</p>
<p>SMB30A 3032723</p> <p>Montagewinkel, rechtwinklig, Edelstahl, für Sensoren mit 30mm Gewinde</p>	<p>SMBQS30L 3002809</p> <p>Montagewinkel, Edelstahl, für Bauform QS30</p>
<p>SMB30MM 3027162</p> <p>Montagewinkel, rechtwinklig, Edelstahl, für Sensoren mit 30 mm Gewinde, weite Bohrlöcher zur genauen Ausrichtung</p>	<p>SMB30SC 3052521</p> <p>Montagehalterung, PBT-schwarz, für Sensoren mit 30-mm-Gewinde, ausrichtbar</p>