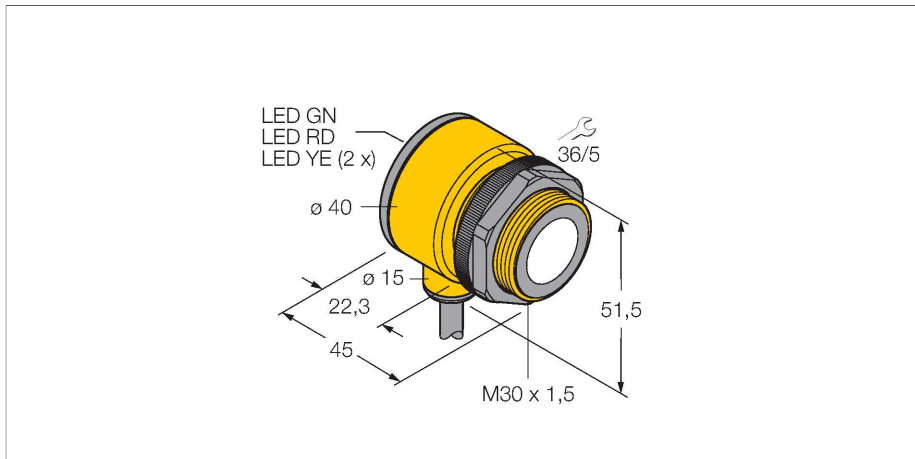


# T30UXDA

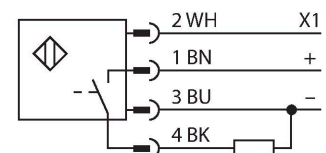
## Ultraschallsensor – Reflexionstaster mit Schaltausgang



### Merkmale

- Kompakte Bauform
- 4-poliges Kabel, 2 m
- npn oder pnp Schaltausgang einstellbar
- Öffner-/Schließerfunktion einstellbar
- Integrierte Temperaturkompensation
- Schaltbereich über Taster oder Steuerungseingänge einstellbar
- Blindzone: 10 cm
- Reichweite: 100 cm

### Anschlussbild



### Funktionsprinzip

Ultraschallsensoren erfassen mit Hilfe von Schallwellen berührungslos und verschleißfrei eine Vielfalt von Objekten. Dabei spielt es keine Rolle, ob das Objekt durchsichtig oder undurchsichtig, metallisch oder nichtmetallisch, fest, flüssig oder pulverförmig ist. Auch Umgebungseinflüsse wie Sprühnebel, Staub oder Regen beeinträchtigen die Funktion kaum.

### Technische Daten

Typ	T30UXDA
Ident-No.	3079993
<b>Ultraschall Daten</b>	
Funktion	Näherungsschalter
Reichweite	100...1000 mm
Ultraschall-Frequenz	224 kHz
Wiederholgenauigkeit	≤ ± 0.5 mm
Temperaturdrift	≤ 0.02 % v.E. / K
Kantenlänge des Nennbetätigungselement	100 mm
<b>Elektrische Daten</b>	
Betriebsspannung	10...30 VDC
Ansprechzeit typisch	< 45 ms
Bereitschaftsverzug	≤ 500 ms
Ausgangsfunktion	Schließer, PNP
Schaltfrequenz	≤ 10 Hz
Hysterese	≤ 2 mm
Kurzschlusschutz	ja / taktend
Verpolungsschutz	vollständig
Drahtbruchsicherheit	ja
<b>Mechanische Daten</b>	
Bauform	Rohr, T30U
Abstrahlrichtung	gerade
Abmessungen	Ø 40 x 45 mm
Gehäusewerkstoff	Kunststoff, PBT
Schallwandlerwerkstoff	Kunststoff, Epoxyd-Harz und PU-Schaum

## Technische Daten

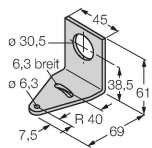
Elektrischer Anschluss	Kabel, 2 m, PVC
Umgebungstemperatur	-40...+70 °C
Relative Luftfeuchtigkeit	95 %
Schutzart	IP67
Betriebsspannungsanzeige	LED
Objekt erfasst	LED, rot
<b>Tests/Zulassungen</b>	
Zulassungen	CE, cULus listed

## Montagezubehör

SMB30A

3032723

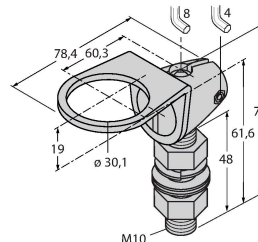
Montagewinkel, rechteckig,  
Edelstahl, für Sensoren mit 30mm  
Gewinde



SMB30FAM10

3011185

Montagewinkel, Edelstahl, für 30mm-  
Gewinde, Gewinde M10 x 1,5



SMB30SC

3052521

Montagehalterung, PBT-schwarz,  
für Sensoren mit 30-mm-Gewinde,  
ausrichtbar

