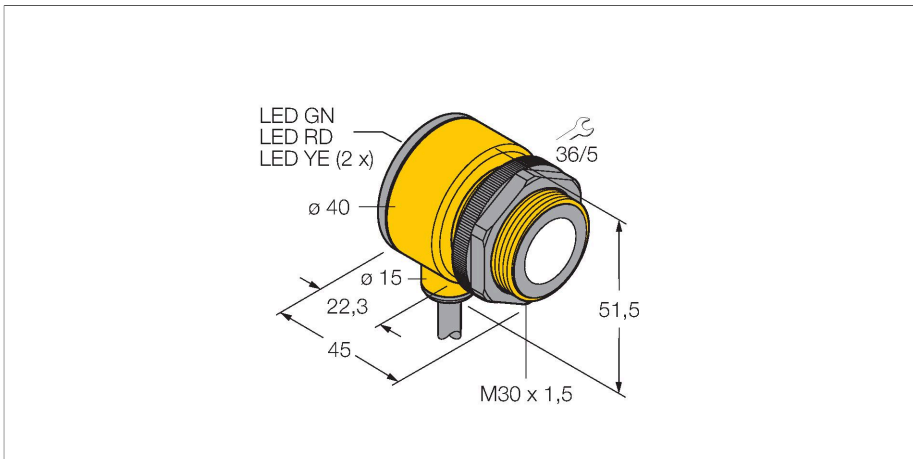


T30UXIA

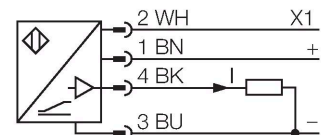
Ultraschallsensor – Reflexionstaster mit Analogausgang



Merkmale

- Kompakte Bauform
- 4-poliges Kabel, 2 m
- Analogausgang 4...20 mA
- Ansprechzeit wählbar
- Integrierte Temperaturkompensation
- Messbereich über Teach-In einstellbar
- Blindzone: 10 cm
- Reichweite: 100 cm

Anschlussbild



Funktionsprinzip

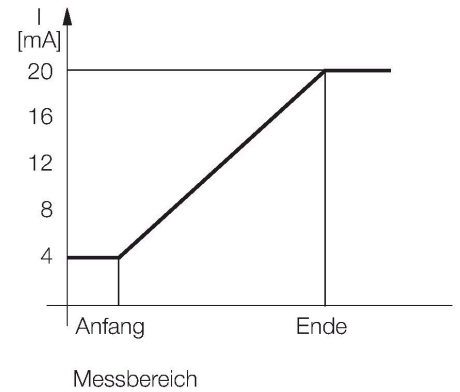
Ultraschallsensoren erfassen mit Hilfe von Schallwellen berührungslos und verschleißfrei eine Vielfalt von Objekten. Dabei spielt es keine Rolle, ob das Objekt durchsichtig oder undurchsichtig, metallisch oder nichtmetallisch, fest, flüssig oder pulverförmig ist. Auch Umgebungseinflüsse wie Sprühnebel, Staub oder Regen beeinträchtigen die Funktion kaum.

Technische Daten

Typ	T30UXIA
Ident-No.	3080479
Ultraschall Daten	
Funktion	Näherungsschalter
Reichweite	100...1000 mm
Ultraschall-Frequenz	224 kHz
Wiederholgenauigkeit	≤ ± 0.5 mm
Temperaturdrift	≤ 0.02 % v.E. / K
Kantenlänge des Nennbetätigungselement	100 mm
Elektrische Daten	
Betriebsspannung	10...30 VDC
Lastwiderstand	≤ 1000 Ω
Ansprechzeit typisch	< 45 ms
Bereitschaftsverzug	≤ 500 ms
Ausgangsfunktion	Analogausgang
Stromausgang	4...20 mA
Hysterese	≤ 2 mm
Kurzschlusschutz	ja / taktend
Verpolungsschutz	vollständig
Drahtbruchsicherheit	ja
Mechanische Daten	
Bauform	Rohr, T30U
Abstrahlrichtung	gerade
Abmessungen	Ø 40 x 45 mm
Gehäusewerkstoff	Kunststoff, PBT

Technische Daten

Schallwandlerwerkstoff	Kunststoff, Epoxyd-Harz und PU-Schaum
Elektrischer Anschluss	Kabel, 2 m, PVC
Umgebungstemperatur	-40...+70 °C
Relative Luftfeuchtigkeit	95 %
Schutzart	IP67
Betriebsspannungsanzeige	LED
Objekt erfasst	LED, rot
Tests/Zulassungen	
Zulassungen	CE, cULus listed

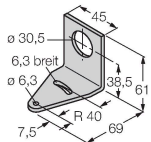


Montagezubehör

SMB30A

3032723

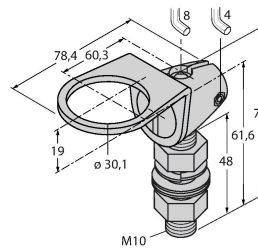
Montagewinkel, rechtwinklig,
Edelstahl, für Sensoren mit 30mm
Gewinde



SMB30FAM10

3011185

Montagewinkel, Edelstahl, für 30mm-
Gewinde, Gewinde M10 x 1,5



SMB30SC

3052521

Montagehalterung, PBT-schwarz,
für Sensoren mit 30-mm-Gewinde,
ausrichtbar

