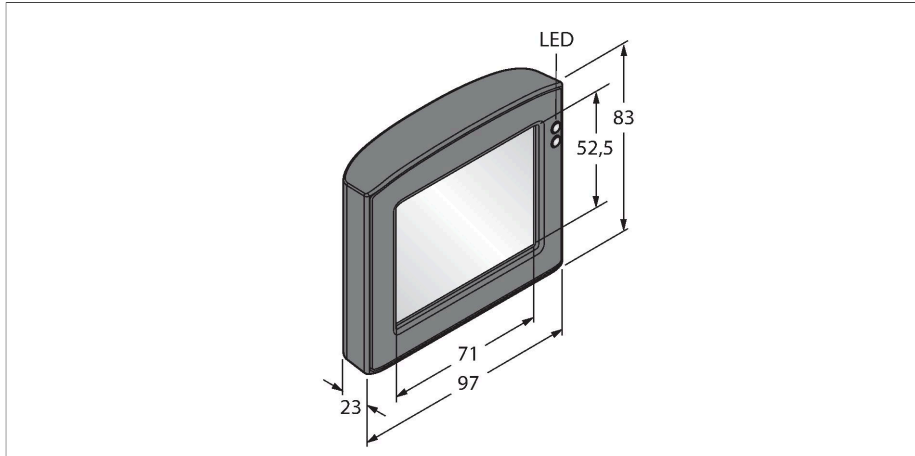


RD35

Bildverarbeitung – Touch Display



Merkmale

- 3,5" Bildschirmdiagonale
- Format: 4:3
- Auflösung: 320x240 RGB
- Anschluss an iVu über Molex Stecker

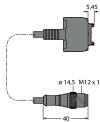
Funktionsprinzip

Für Anwendungen, in denen der Zugang zum Vision-Sensor erschwert und eine direkte Einstellung am Gerät nicht möglich ist, ist das separate Display RD35 die beste Lösung. Damit lassen sich alle Einstellungen einfach über eine separate Anschlussleitung vornehmen. Anschließend kann das Display einfach von der Docking-Station abgezogen und für die Kommunikation mit anderen RemoteiVu-Sensoren genutzt werden; das Display ist aber zur kontinuierlichen Kontrolle mit Sicht auf den verdeckten Prozess geeignet.

Technische Daten

Typ	RD35
Ident-No.	3082646
Betriebsbereitschaftsanzeige	LED, grün
Schaltzustandsanzeige	LED, grün
Fehlermeldung	LED, rot
Abmessungen	23 x 97 x 83 mm
Gehäusewerkstoff	Kunststoff, PC, schwarz
Umgebungstemperatur	0...+50 °C
Schutzart	IP20

Anschlusszubehör

Maßbild	Typ	Ident-No.	
	IVURD-MXK-803	3012434	Anschluss-Set, Verbindungsleitung für Remote Display RD35, Stecker M12x1 auf Molex, 8-polig, Leitungslänge: 0,91 m, Montagehalterung SMBRD35 und Eingabestift Stylus-1