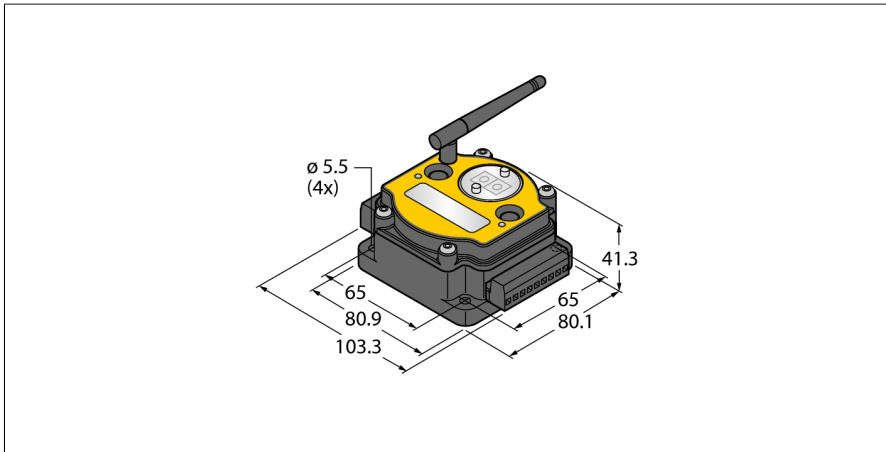


Funksystem

Übertragung von E/A-Daten in Sterntopologie

Knoten

DX80N2X6S0P0M4M4C



Typ	DX80N2X6S0P0M4M4C
Ident-No.	3083004
Funk Daten	
Funkgerätetyp	Kurzstrecke
Installation	Stationär
Topologie	Sterntopologie
Funktion	Sterntopologie
Gerätetyp	Knoten
Frequenzband	2.4 GHz ISM Band
Frequenzbereich	2.402 - 2.483 GHz
Anzahl Funkkanäle	50
Kanalbreite	1 MHz
Frequenzspritzverfahren	FHSS (Frequency Hopping Spread Spectrum)
Zeitschlitzbreite	7.8 ms
Ansprechzeit typisch	< 62.5 ms
Abstrahlleistung ERP	18 dB / 65 mW
Abstrahlleistung EIRP	20 dB / 100 mW
E/A Daten	
Kanalanzahl	4
Eingangstyp	0...20 mA
Kanalanzahl	4
Ausgangstyp	0...20 mA
Elektrische Daten	
Batterielösung	nein
Betriebsspannung	10...30 VDC
DC Bemessungsbetriebsstrom	≤ 60 mA
Betriebsspannungsanzeige	LED, grün

- Externe Antenne (Anschluss RG58 RP-SMA)
- Externe Klemmleiste
- Integrierte Signalstärkeanzeige
- Konfiguration über DIP-Schalter
- Deterministische Datenübertragung
- Frequenzsprungverfahren FHSS
- Zeitmultiplexverfahren TDMA
- Übertragungsleistung: 63 mW, 18 dBm geleitet, ≤ 20 dBm EIRP
- Eingänge: 4 x 0...20 mA
- Ausgänge: 4 x 0...20 mA
- Stromverbrauch: < 60 mA bei 24 VDC

Funktionsprinzip

Das DX80-System bildet ein radiobasiertes Netzwerk zur drahtlosen, bidirektionalen Übertragung von Sensorsignalen in Sterntopologie. Es besteht aus einem Gateway, das die I/O-Signale an die Steuerung weitergibt, und bis zu 47 Knoten, an die jeweils bis zu zwölf Sensoren / Aktoren angeschlossen werden können. Das System wird über das Gateway mittels der beiliegenden Software konfiguriert. Verschiedene Teilnehmer können über das Versorgungsnetz mit Gleichspannung oder unabhängig mit einer Batterie bzw. Solarzelle betrieben werden. Abhängig vom Typ des Gateways ist sowohl die gleichzeitige Übertragung verschiedener Mess- und Schaltgrößen möglich als auch eine Kommunikation über die RS485-Schnittstelle.

Konformität:

FCC-ID UE300DX80-2400- Dieses Gerät erfüllt FCC Absatz 15, Unterabsatz C, 15.247

Mechanische Daten	
Bauform	Quader, DX80
Gehäusewerkstoff	Kunststoff, PC
Antennenanschluss	RP-SMA Buchse
Umgebungstemperatur	-20...+80 °C
Schutzart	IP20
Tests/Zulassungen	
Zulassungen	ATEX II 3 G
Zulassungen	CE
	CSA
	ATEX
Kennzeichnung des Gerätes	II 3 G Ex nA IIC T4 Gc
Ex-Zulassung gem. Konf.-Bescheinigung	LCIE 10 ATEX 1012 X

ETSI/EN: In Übereinstimmung mit EN 300 328: V2.2.2 (2019-02)
IC: 7044A-DX8024
Strahlungsimmunität 10V/m für 80-2700 MHz nach EN 61000-6-2
Stoß- und Vibrationsfestigkeit: IEC 68-2-6 und IEC 68-2-7

Zubehör

Typ	Ident-Nr.		Maßbild
SMBDX80DIN	3077161	Montageplatte für DIN-Hutschiene, geeignet für Bauform CP80, DX80, K80, Q80, Betriebstemperatur: -20...+90 °C	

Funktionszubehör

Typ	Ident-Nr.		Maßbild
BWA-2O6-A	3081081	Außenantenne 6dBi, N-Kupplung	
BWA-2O8-A	3081080	Außenantenne 8.5dBi, N-Kupplung	
BWA-2O2-C	3077816	Innenantenne 2dBi, RP-SMA-Stecker, Standard	
BWA-2O5-C	3077817	Innenantenne 5dBi, RP-SMA-Stecker	

Funktionszubehör

Typ	Ident-Nr.		Maßbild
BWA-207-C	3077818	Innenantenne 7dBi, RP-SMA-Stecker	