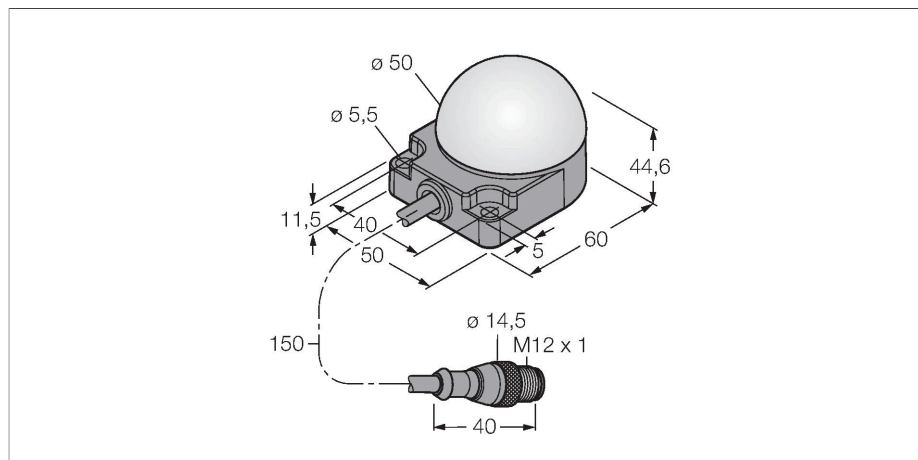


K50FLRGX7PQPMA

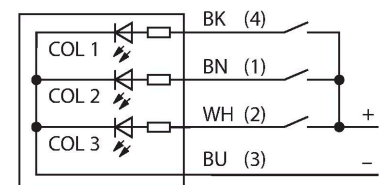
LED-Anzeige – Kennleuchte



Merkmale

- Rundum LED-Anzeige
- Flache Montage
- einzeln ansteuerbar
- Schutzart IP67/IP69K
- Farben: Rot (COL 1) / Grün (COL 2)
- Kabel mit Steckverbinder M12X1, 5-polig
- Betriebsspannung 18...30 VDC

Anschlussbild



Funktionsprinzip

Die LED-Anzeige eignet sich für den industriellen Einsatz durch die robuste Ausführung in der Schutzart IP67. Je nach Anschlusskombination leuchtet oder blinkt eine der drei möglichen Farben über die Dauer eines PNP Eingangssignals. Durch Verwendung einer „2“ im Typenschlüssel des Artikels wird auf die Blink-Funktion mittels Anschlussprogrammierung der LED-Anzeige hingewiesen (Beispiel: Wird die braune und die schwarze Leitung mit 24 VDC verbunden, so wird die Blink-Funktion in der Farbe rot aktiviert. Eine genauere Beschreibung der Anschlussprogrammierung liegt im Beipackzettel des Artikels bei). Abwechselndes Leuchten aller Farben ist ebenfalls möglich. Das Anschlussbild zeigt die PNP-Eingangskonfiguration. Ein Beipackzettel mit näheren Details zum Anschluss liegt den Geräten im Lieferumfang bei.

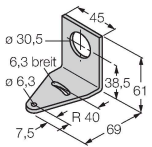
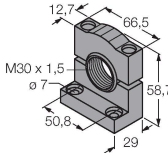
Technische Daten

Typ	K50FLRGX7PQPMA
Ident-No.	3083464
Signal- und Anzeigedaten	
Einsatzzweck	LED Anzeigeleuchte
Funktion	Spotleuchte
Lichtart	Rot Grün
Dimmbar	Nein
Merkmale Farbe 1	Rot, durchgehend an
Merkmale Farbe 2	Grün
Besondere Merkmale	Wash down
Elektrische Daten	
Betriebsspannung	18...30 VDC
DC Bemessungsbetriebsstrom	≤ 40 mA
Max. Stromaufnahme pro Farbe	40 mA
Eingangstyp	PNP
Ansprechzeit typisch	< 1 ms
Mechanische Daten	
Kaskadierbar	Nein
Bauform	Halbkugel, K50F
Abmessungen	50 x 76 x 44.6 mm
Gehäusewerkstoff	Kunststoff, PC, schwarz
Fensterwerkstoff	Polycarbonat, diffus
Elektrischer Anschluss	Kabel mit Steckverbinder, M12 x 1, 0.15 m, PUR
Aderzahl	4
Umgebungstemperatur	-40...+50 °C


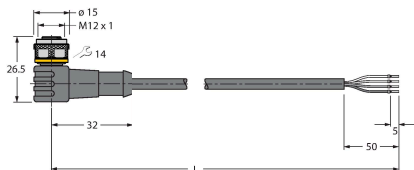
Technische Daten

Relative Luftfeuchtigkeit	0...95 %
Schutzart	IP67 IP69
Tests/Zulassungen	
Zulassungen	CE

Montagezubehör

SMB30A	3032723	SMB30SC	3052521
 <p>Montagewinkel, rechtwinklig, Edelstahl, für Sensoren mit 30mm Gewinde</p>		 <p>Montagehalterung, PBT-schwarz, für Sensoren mit 30-mm-Gewinde, ausrichtbar</p>	

Anschlusszubehör

Maßbild	Typ	Ident-No.	
	RKC4.4T-2/TEL	6625013	Anschlussleitung, M12-Kupplung, gerade, 4-polig, Leitungslänge: 2 m, Mantelmaterial: PVC, schwarz; cULus- Zulassung
	WKC4.4T-2/TEL	6625025	Anschlussleitung, M12-Kupplung, gewinkelt, 4-polig, Leitungslänge: 2 m, Mantelmaterial: PVC, schwarz; cULus- Zulassung