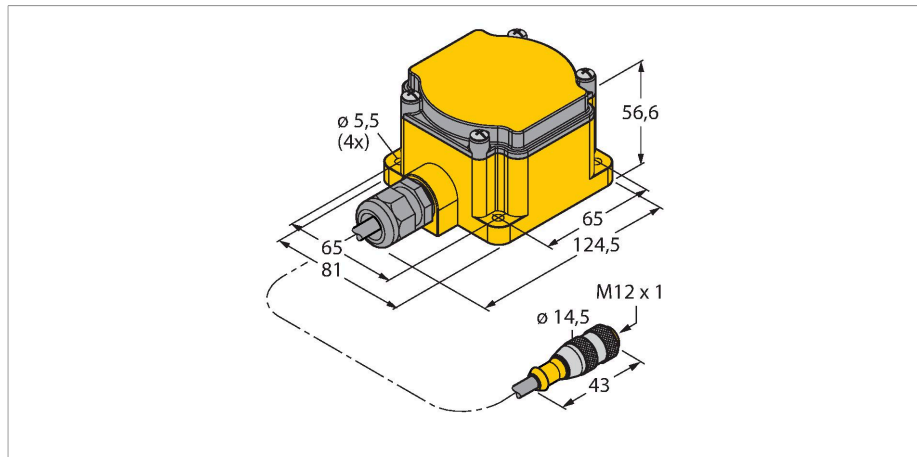


# DX81-LITH

## Batterieminidul – zur externen Speisung von DX80 Funk-Geräten

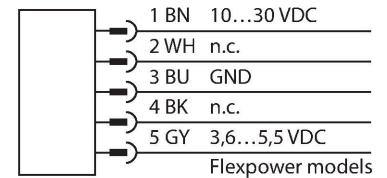
### 3.6V Li-Ionen Batterie



#### Merkmale

- 150 mm Kabel mit Steckverbinder M12 x 1
- Schutzart IP67
- Zum Anschluss an ein DX80-FlexPower Gerät
- Fasst eine Li-Ionen D-Zelle
- Li-Ionen Batterie XL-205F im Lieferumfang enthalten

#### Anschlussbild



#### Technische Daten

Typ	DX81-LITH
Ident-No.	3086016
<b>Funk Daten</b>	
Gerätetyp	Batteriegehäuse
<b>E/A Daten</b>	
<b>Elektrische Daten</b>	
Batterielösung	ja
Betriebsspannung	3.6...5.5 VDC
<b>Mechanische Daten</b>	
Bauform	Quader, DX81
Abmessungen	124.5 x 80.9 x 50.6 mm
Gehäusewerkstoff	Kunststoff, PC
Antennenanschluss	kein Funkteilnehmer
Umgebungstemperatur	-40...+85 °C
Relative Luftfeuchtigkeit	0...95 %
Schutzart	IP67
<b>Tests/Zulassungen</b>	
Zulassungen	ATEX II 3 G

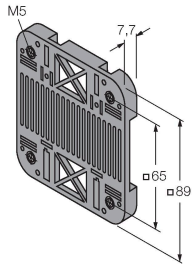
#### Funktionsprinzip

Die DX81-Batterieminidule versorgen FlexPower-Teilnehmer von DX80-Netzwerken mit Energie. Das Gehäuse fasst eine Batterie vom Typ XL-205F. Durch effizientes Energiemanagement speisen die Teilnehmer angeschlossene Sensoren nur dann mit Energie, wenn ein Signal ausgelesen wird. Die Stromkreise sind energiesparend ausgelegt, sodass sich je nach Konfiguration Batteriestandzeiten von 2-3 Jahren ergeben. Richtlinien: Stoß- und Vibrationsfestigkeit: IEC 68-2-6 und IEC 68-2-7

## Montagezubehör

SMBDX80DIN

3077161



Montageplatte für DIN-Hutschiene, geeignet für Bauform CP80, DX80, K80, Q80, Betriebstemperatur: -20... +90 °C

## Funktionszubehör

Maßbild	Typ	Ident-No.	
Keine Maßzeichnung vorhanden! No drawing available!	SL-2780/S	6913376	Li-Ionen Batterie, D-Zelle, 3.6 VDC, 19000 mAh, lokaler Zulieferer GGV UN3090/KL9
Keine Maßzeichnung vorhanden! No drawing available!	BWA-BATT-001	3078261	Li-Ionen Batterie, D-Zelle, 3.6 VDC, 19000 mAh, amerikanischer Zulieferer, GGV UN3090/KL9