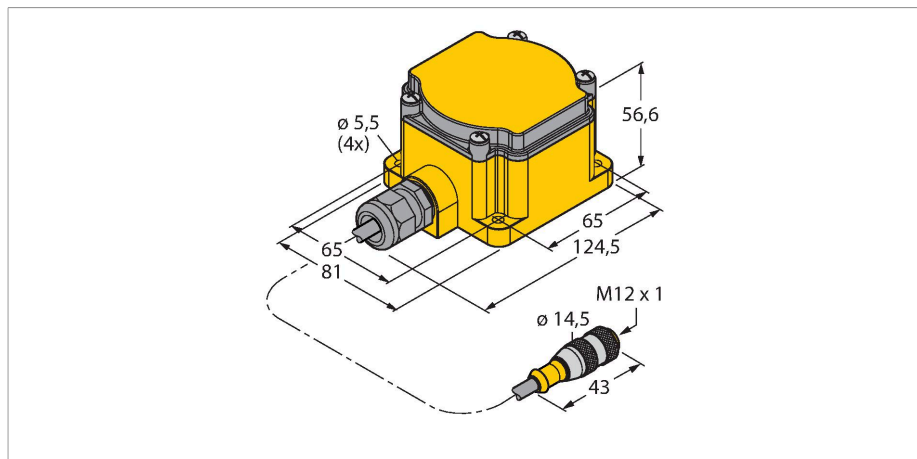


DX81-LITH-NB

Batterieminidul – zur externen Speisung von DX80 Funkgeräten

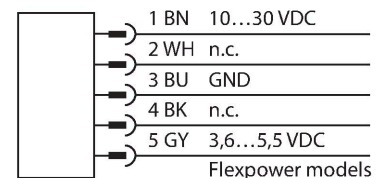
3.6V Li-Ionen Batterie



Merkmale

- 150 mm Kabel mit Steckverbinder M12 x 1
- Schutzart IP67
- Zum Anschluss an ein DX80-FlexPower Gerät
- Fasst eine Li-Ionen D-Zelle
- Li-Ionen Batterie nicht im Lieferumfang enthalten

Anschlussbild



Technische Daten

Typ	DX81-LITH-NB
Ident-No.	3086018
Funk Daten	
Gerätetyp	Batteriegehäuse
E/A Daten	
Elektrische Daten	
Batterielösung	ja
Betriebsspannung	3.6...5.5 VDC
Mechanische Daten	
Bauform	Quader, DX81
Abmessungen	124.5 x 80.9 x 50.6 mm
Gehäusewerkstoff	Kunststoff, PC
Antennenanschluss	kein Funkteilnehmer
Umgebungstemperatur	-40...+85 °C
Relative Luftfeuchtigkeit	0...95 %
Schutzart	IP67
Tests/Zulassungen	
Zulassungen	ATEX II 3 G

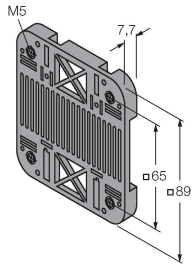
Funktionsprinzip

Die DX81-Batterieminidule versorgen FlexPower-Teilnehmer von DX80-Netzwerken mit Energie. Das Gehäuse fasst eine Batterie vom Typ XL-205F. Durch effizientes Energiemanagement speisen die Teilnehmer angeschlossene Sensoren nur dann mit Energie, wenn ein Signal ausgelesen wird. Die Stromkreise sind energiesparend ausgelegt, sodass sich je nach Konfiguration Batteriestandzeiten von 2-3 Jahren ergeben. Richtlinien: Stoß- und Vibrationsfestigkeit: IEC 68-2-6 und IEC 68-2-7

Montagezubehör

SMBDX80DIN

3077161



Montageplatte für DIN-Hutschiene, geeignet für Bauform CP80, DX80, K80, Q80, Betriebstemperatur: -20... +90 °C

Funktionszubehör

Maßbild	Typ	Ident-No.	
Keine Maßzeichnung vorhanden! No drawing available!	SL-2780/S	6913376	Li-Ionen Batterie, D-Zelle, 3.6 VDC, 19000 mAh, lokaler Zulieferer GGV UN3090/KL9
Keine Maßzeichnung vorhanden! No drawing available!	BWA-BATT-001	3078261	Li-Ionen Batterie, D-Zelle, 3.6 VDC, 19000 mAh, amerikanischer Zulieferer, GGV UN3090/KL9