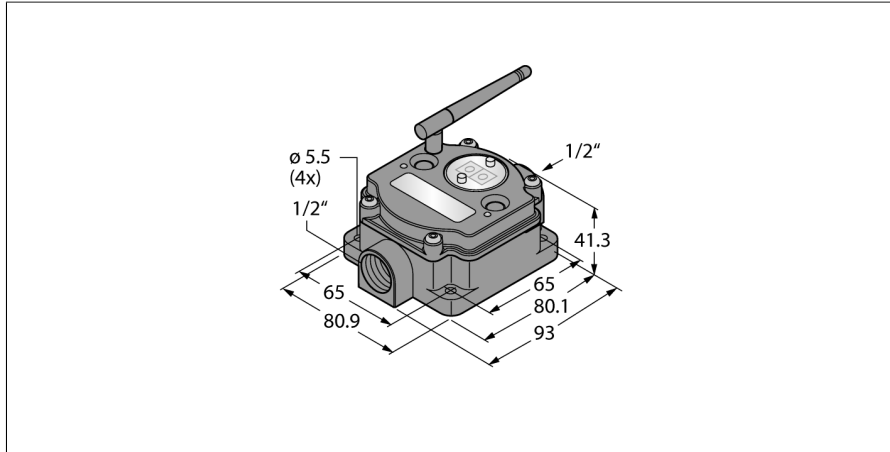


# Funksystem

## Übertragung von E/A-Daten in Punkt-zu-Punkt Topologie

### Knoten

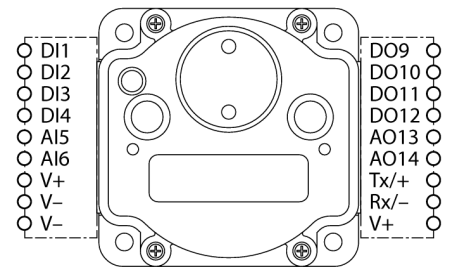
#### DX80N2X6S-PM2



- Externe Antenne (Anschluss RG58 RP-SMA)
- Integrierte Signalstärkeanzeige
- Konfiguration über DIP-Schalter
- Deterministische Datenübertragung
- Frequenzsprungverfahren FHSS
- Zeitmultiplexverfahren TDMA
- Übertragungsleistung: 63 mW, 18 dBm geleitet, ≤ 20 dBm EIRP
- Eingänge: 4 x PNP, 2 x 0...20 mA
- Ausgänge: 4 x PNP, 2 x 0...20 mA
- Stromverbrauch: < 60 mA bei 24 VDC

Typ	DX80N2X6S-PM2
Ident-No.	3087105
<b>Funk Daten</b>	
Funkgerätetyp	Kurzstrecke
Installation	Stationär
Topologie	Punkt-zu-Punkt Punkt-zu-Punkt mit Repeater
Funktion	Punkt-zu-Punkt
Gerätetyp	Knoten
Frequenzband	2.4 GHz ISM Band
Frequenzbereich	2.402 - 2.483 GHz
Anzahl Funkkanäle	50
Kanalbreite	1 MHz
Frequenzspreizverfahren	FHSS (Frequency Hopping Spread Spectrum)
Zeitschlitzbreite	7.8 ms
Ansprechzeit typisch	< 62.5 ms
Abstrahlleistung ERP	18 dB / 65 mW
Abstrahlleistung EIRP	20 dB / 100 mW
<b>E/A Daten</b>	
Kanalanzahl	4 / 2
Eingangstyp	PNP/0...20 mA
Kanalanzahl	4 / 2
Ausgangstyp	PNP/0...20 mA
<b>Elektrische Daten</b>	
Batterielösung	nein
Betriebsspannung	10...30 VDC
DC Bemessungsbetriebsstrom	≤ 60 mA

#### Anschlussbild



#### Funktionsprinzip

Das DX80-PM-System bildet eine radiobasierte Punkt-zu-Punkt-Verbindung zur Übertragung von Sensorsignalen, die aus einem Gateway und einem Knoten besteht. Es können je Gerät bis zu zwölf Sensoren / Aktoren angeschlossen und sowohl Schalt- als auch Analogsignale bidirektional übertragen werden. Das IO-Abbild wird über das Menü des Gateways gewählt. Bei Bedarf kann ein zweiter Knoten eingesetzt und das Gateway als Repeater genutzt werden. Über das Menü ist eine Überprüfung der Verbindungsqualität möglich.

FCC-ID UE300DX80-2400- Dieses Gerät erfüllt FCC Absatz 15, Unterabsatz C, 15.247

ETSI/EN: In Übereinstimmung mit EN 300 328: V2.2.2 (2019-02)

IC: 7044A-DX8024

Strahlungsimmunität 10V/m für 80-2700 MHz nach EN 61000-6-2

Stoß- und Vibrationsfestigkeit: IEC 68-2-6 und IEC 68-2-7

**Mechanische Daten**

Bauform	Quader, DX80-PM
Gehäusewerkstoff	Kunststoff, PC
Antennenanschluss	RP-SMA Buchse
Umgebungstemperatur	-40...+85 °C
Relative Luftfeuchtigkeit	0...95%
Schutzart	IP67

**Tests/Zulassungen**

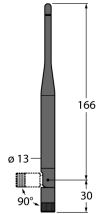
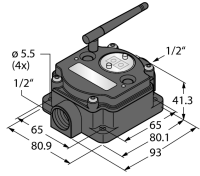
## Zubehör

Typ	Ident-Nr.		Maßbild
SMBDX80DIN	3077161	Montageplatte für DIN-Hutschiene, geeignet für Bauform CP80, DX80, K80, Q80, Betriebstemperatur: -20...+90 °C	

## Funktionszubehör

Typ	Ident-Nr.		Maßbild
BWA-2O6-A	3081081	Außenantenne 6dBi, N-Kupplung	
BWA-2O8-A	3081080	Außenantenne 8.5dBi, N-Kupplung	
BWA-2O2-C	3077816	Innenantenne 2dBi, RP-SMA-Stecker, Standard	
BWA-2O5-C	3077817	Innenantenne 5dBi, RP-SMA-Stecker	

## Funktionszubehör

Typ	Ident-Nr.		Maßbild
BWA-207-C	3077818	Innenantenne 7dBi, RP-SMA-Stecker	
DX80G2M6S-PM2	3087097	Punkt-zu-Punkt-Übertragung, Gateway, externe Antenne, Digitale und analoge Signale	
DX80G2M6S-PM2C	3087101	Punkt-zu-Punkt-Übertragung, Gateway, externe Antenne, Digitale und analoge Signale, IP20	