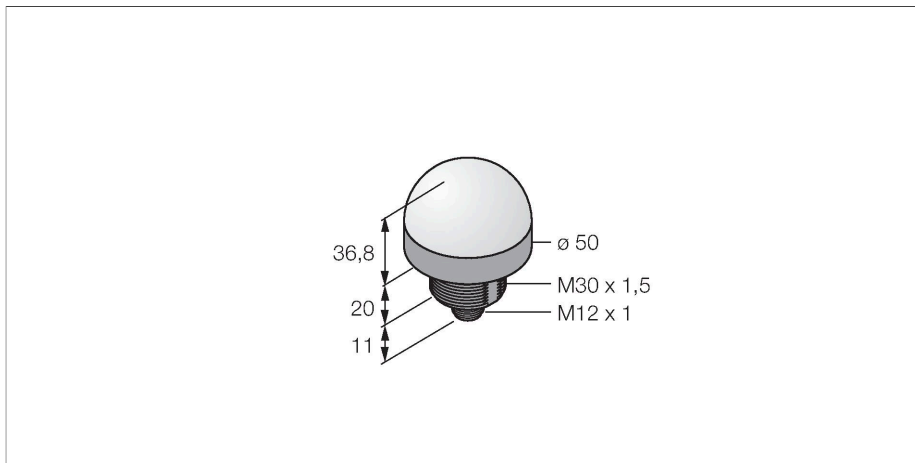


# K50LNWXXPQ

## LED-Anzeige – Kennleuchte



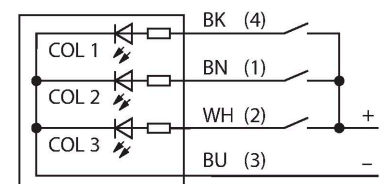
### Technische Daten

Typ	K50LNWXXPQ
Ident-No.	3087284
<b>Signal- und Anzeigedaten</b>	
Einsatzzweck	LED Anzeigeleuchte
Funktion	Spotleuchte
Lichtart	Weiß
LED-Lebensdauer (L70)	50000 h
Dimmbar	Nein
Merkmale Farbe 1	Weiß, durchgehend an
Besondere Merkmale	Wash down
<b>Elektrische Daten</b>	
Betriebsspannung	10...30 VDC
DC Bemessungsbetriebsstrom	≤ 40 mA
Max. Stromaufnahme pro Farbe	25 mA
Eingangstyp	PNP
Ansprechzeit typisch	< 1 ms
<b>Mechanische Daten</b>	
Kaskadierbar	Nein
Bauform	Halbkugel, K50L
Abmessungen	Ø 50 x 69 mm
Gehäusewerkstoff	Kunststoff, PC, schwarz
Fensterwerkstoff	Polycarbonat, diffus
Elektrischer Anschluss	Steckverbinder, M12 x 1, PVC
Aderzahl	4
Umgebungstemperatur	-40...+50 °C
Relative Luftfeuchtigkeit	0...95 %
Schutzart	IP67

### Merkmale

- Rundum LED-Anzeige
- ATEX Kategorie II 3 G, Ex Zone 2
- ATEX Kategorie II 3 D, Ex Zone 22
- einzeln ansteuerbar
- Mechanisches Einschraubgewinde M30x1.5
- Schutzart IP67/IP69k
- Einfarbig: Weiß (COL 1)
- Stecker M12X1
- Betriebsspannung 10...30 VDC
- Es ist vorgesehen, immer nur eine Farbe mit dem entsprechenden Betriebsmittel anzusteuern
- ATEX II 3 G Zulassung
- Gase und Dämpfe Gruppe IIC Zone 2
- ATEX II 3 D Zulassung
- Stäube Gruppe IIIC Zone 22
- Bei dem Einsatz im Ex-Bereich sind die besonderen Bedingungen der Zulassung zu beachten

### Anschlussbild



## Technische Daten

IP69

Tests/Zulassungen	
MTTF	249 Jahre nach SN 29500 (Ed. 99) 40 °C
Zulassungen	CE, IECEx
Zulassungen	ATEX II 3 GD