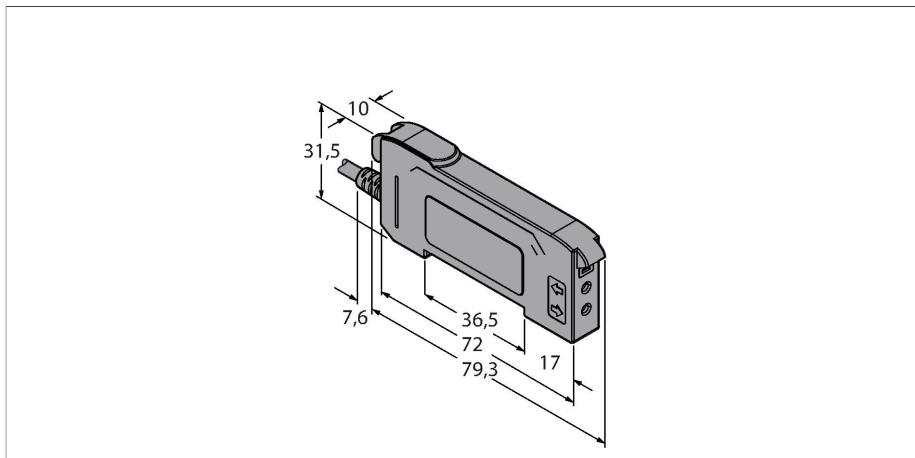


DF-G2-PS-2M

Opto-Sensor – Lichtleiter-Sensor für Kunststofflichtleiter



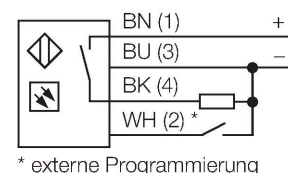
Technische Daten

Typ	DF-G2-PS-2M
Ident-No.	3087556
Optische Daten	
Funktion	Lichtleiter-Sensor
Betriebsart	Kunststofflichtleiter
Lichtart	Rot
Wellenlänge	635 nm
Elektrische Daten	
Betriebsspannung	10...30 VDC
Restwelligkeit	< 10 % U _{ss}
DC Bemessungsbetriebsstrom	≤ 40 mA
Kurzschlusschutz	ja
Verpolungsschutz	ja
Ausgangsfunktion	Schließer, PNP
Stromausgang	100 mA
Schaltfrequenz	50 kHz
Bereitschaftsverzug	≤ 500 ms
Ansprechzeit typisch	< 0.01 ms
Einstellmöglichkeit	Drucktaster Remote-Teach
Mechanische Daten	
Bauform	Quader, DF-G1
Abmessungen	79.3 x 10 x 33 mm
Gehäusewerkstoff	Kunststoff, Thermoplastischer Kunststoff, schwarz
Elektrischer Anschluss	Kabel, 2 m, PVC
Aderzahl	4
Umgebungstemperatur	-10...+55 °C

Merkmale

- 2m Kabel
- Sichtbares Rot
- Programmierung über Teach-Leitung oder Mehrfunktions-Taster
- Betriebsspannung: 10...30 VDC
- PNP-Ausgang
- Hell-/Dunkelschaltend

Anschlussbild



Funktionsprinzip

Bei beengten Einbaubedingungen oder bei hohen Temperaturen, sind oft Glas- oder Kunststoff-Lichtwellenleiter die optimale Lösung. Lichtwellenleiter leiten das Licht vom Sensor zu einem entfernten Objekt. Mit Einzel-Lichtwellenleitern lassen sich Einweglichtschranken erzeugen, mit Gabel-Lichtwellenleitern Reflexionslichttaster.

Technische Daten

Relative Luftfeuchtigkeit	0...90 %
Schutzart	IP50
Besondere Merkmale	halten/verzögern
Schaltzustandsanzeige	LED, gelb
Anzeige der Funktionsreserve	Duale Digitale Anzeige
Tests/Zulassungen	
Zulassungen	CE, cULus listed

Funktionszubehör

Maßbild	Typ	Ident-No.	
	PBT16U	3042822	Kunststoff-Lichtwellenleiter, Betriebsart: Lichttaster, Gewindehülse M3 x 0,75 mm, konfektionierbarer Leiter ohne Endstück, Außenmantel aus Polyethylen, Umgebungstemperatur -30 °C...+70 °C
	PBT26U	3026080	Kunststoff-Lichtwellenleiter, Betriebsart: Lichttaster, Gewindehülse M3 x 0,75 mm, konfektionierbarer Leiter ohne Endstück, Außenmantel aus Polyethylen, Umgebungstemperatur -30 °C...+70 °C
	PBT46U	3025967	Kunststoff-Lichtwellenleiter, Betriebsart: Lichttaster, Gewindehülse M3 x 0,75 mm, konfektionierbarer Leiter ohne Endstück, Außenmantel aus Polyethylen, Umgebungstemperatur -30 °C...+70 °C

Maßbild	Typ	Ident-No.	
<p>2000 14 3 2x Ø 2,2 M6 x 0,75 CuZn, vernickelt Ø 4 2 x Ø 1,5 Lichtleiter- durchmesser</p>	PBT66U	3039982	Kunststoff-Lichtwellenleiter, Betriebsart: Lichttaster, Gewindehülse M6 x 0.75 mm, konfektionierter Leiter ohne Endstück, Außenmantel aus Polyethylen, Umgebungstemperatur -30 °C...+70 °C
<p>2000 11 Ø 1 Ø 0,25 Lichtleiter- durchmesser M 2,5 x 0,45 CuZn, vernickelt</p>	PIT16U	3039983	Kunststoff-Lichtwellenleiter, Betriebsart: Lichtschranke, Gewindehülse M3 x 0.5, konfektionierter Leiter ohne Endstück, Außenmantel aus Polyethylen, Umgebungstemperatur -30 °C...+70 °C
<p>2000 11 Ø 1 M3 x 0,5 CuZn, vernickelt Ø 0,5 Lichtleiter- durchmesser</p>	PIT26U	3026079	Kunststoff-Lichtwellenleiter, Betriebsart: Lichtschranke, Gewindehülse M3 x 0.5, konfektionierter Leiter ohne Endstück, Außenmantel aus Polyethylen, Umgebungstemperatur -30 °C...+70 °C
<p>2000 11 3 Ø 2,2 M4 x 0,7 M2,5 x 0,45 CuZn, vernickelt Ø 1 Lichtleiter- durchmesser</p>	PIT46U	3026034	Kunststoff-Lichtwellenleiter, Betriebsart: Lichtschranke, Gewindehülse M3 x 0.5, konfektionierter Leiter ohne Endstück, Außenmantel aus Polyethylen, Umgebungstemperatur -30 °C...+70 °C

Maßbild	Typ	Ident-No.	
	PIT66U	3039899	Kunststoff-Lichtwellenleiter, Betriebsart: Lichtschranke, Gewindehülse M3 x 0.5, konfektionierbarer Leiter ohne Endstück, Außenmantel aus Polyethylen, Umgebungstemperatur -30 °C...+70 °C

