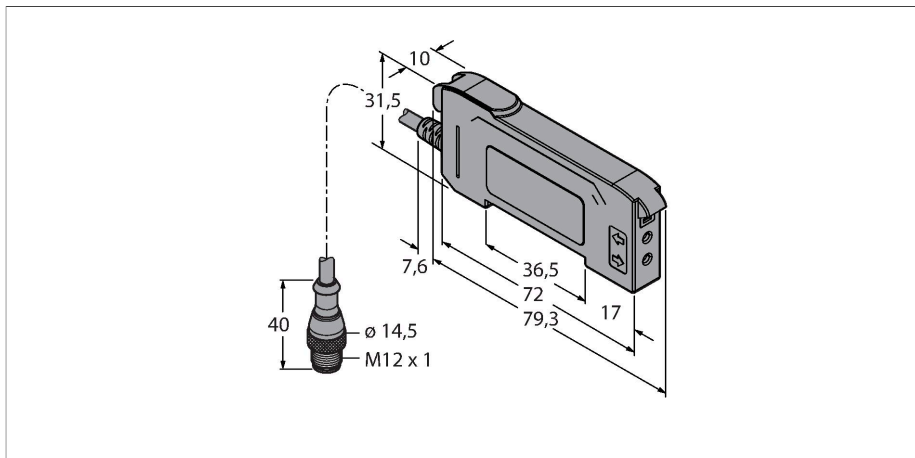


DF-G3-PU-Q5

Opto-Sensor – Lichtleiter-Sensor für Kunststofflichtleiter



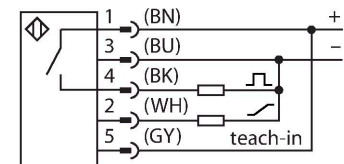
Technische Daten

Typ	DF-G3-PU-Q5
Ident-No.	3087599
Optische Daten	
Funktion	Lichtleiter-Sensor
Betriebsart	Kunststofflichtleiter
Lichtleiterart	Kunststoff
Lichtart	Rot
Wellenlänge	635 nm
Elektrische Daten	
Betriebsspannung	12...30 VDC
Restwelligkeit	< 10 % U _{ss}
DC Bemessungsbetriebsstrom	≤ 40 mA
Kurzschlusschutz	ja
Verpolungsschutz	ja
Ausgangsfunktion	Schließer, PNP/Analogausgang
Ausgang 2	analog, Spannung
Ausführung des Analogausgangs	0...10 V
Spannungsausgang	0...10 V
Stromausgang	100 mA
Schaltfrequenz	1 kHz
Bereitschaftsverzug	≤ 500 ms
Ansprechzeit typisch	< 0.5 ms
Einstellmöglichkeit	Drucktaster Remote-Teach
Mechanische Daten	
Bauform	Quader, DF-G3
Abmessungen	79.3 x 10 x 33 mm

Merkmale

- Kabel mit Steckverbinder M12x1
- Sichtbares Rot
- Programmierung über Teach-Leitung oder Mehrfunktions-Taster
- Betriebsspannung: 12...30 VDC
- PNP-Ausgang, Hell-/Dunkelschaltend
- Analogausgang, 0...10 V

Anschlussbild



Funktionsprinzip

Bei beengten Einbaubedingungen oder bei hohen Temperaturen, sind oft Glas- oder Kunststoff-Lichtwellenleiter die optimale Lösung. Lichtwellenleiter leiten das Licht vom Sensor zu einem entfernten Objekt. Mit Einzel-Lichtwellenleitern lassen sich Einweglichtschranken erzeugen, mit Gabel-Lichtwellenleitern Reflexionslichttaster. Die Basisgeräte der dritten Generation der DF-G Serie bieten sehr hohe Reichweiten mit gängigen Lichtleitern. Sie verfügen ebenfalls über zwei 4-stellige 7-Segment-Anzeigen zur gleichzeitigen Darstellung von Grenzwert und aktuellem Messwert der empfangenen Lichtmenge. Über den Multifunktions-Taster lassen sich diverse Sensoreinstellungen vornehmen sowie eine Änderung der Schaltschwelle während des Betriebes.

Technische Daten

Gehäusewerkstoff	Kunststoff, Thermoplastischer Kunststoff, schwarz
Elektrischer Anschluss	Kabel mit Steckverbinder, M12 x 1, 0.15 m, PVC
Aderzahl	5
Umgebungstemperatur	-10...+55 °C
Relative Luftfeuchtigkeit	0...90 %
Schutzart	IP50
Besondere Merkmale	halten/verzögern
Schaltzustandsanzeige	LED, gelb
Anzeige der Funktionsreserve	Duale Digitale Anzeige
Tests/Zulassungen	
Zulassungen	CE, cULus listed

Anschlusszubehör

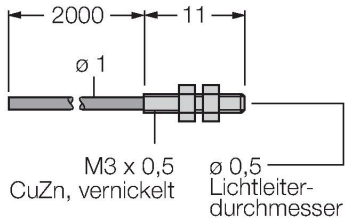
Maßbild	Typ	Ident-No.	
	RKC4.4T-2/TEL	6625013	Anschlussleitung, M12-Kupplung, gerade, 4-polig, Leitungslänge: 2m, Mantelmaterial: PVC, schwarz; cULus-Zulassung; andere Leitungslängen und Ausführungen lieferbar, siehe www.turck.com
	WKC4.4T-2/TEL	6625025	Anschlussleitung, M12-Kupplung, gewinkelt, 4-polig, Leitungslänge: 2m, Mantelmaterial: PVC, schwarz; cULus-Zulassung; andere Leitungslängen und Ausführungen lieferbar, siehe www.turck.com

Funktionszubehör

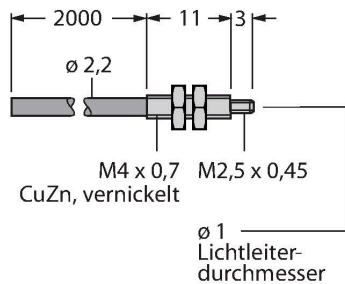
Maßbild	Typ	Ident-No.	
	PBT16U	3042822	Kunststoff-Lichtwellenleiter, Betriebsart: Lichttaster, Gewindehülse M3 x 0,75 mm, konfektionierbarer Leiter ohne Endstück, Außenmantel aus Polyethylen, Umgebungstemperatur -30 °C...+70 °C

Maßbild	Typ	Ident-No.	
<p> $\varnothing 1$ 2000 11 M3 x 0,5 CuZn, vernickelt 2 x $\varnothing 0,5$ Lichtleiter- durchmesser </p>	PBT26U	3026080	Kunststoff-Lichtwellenleiter, Betriebsart: Lichttaster, Gewindehülse M3 x 0,75 mm, konfektionierbarer Leiter ohne Endstück, Außenmantel aus Polyethylen, Umgebungstemperatur -30 °C...+70 °C
<p> 2000 14 3 2x $\varnothing 2,2$ M6 x 0,75 CuZn, vernickelt $\varnothing 4$ 2 x $\varnothing 1$ Lichtleiter- durchmesser </p>	PBT46U	3025967	Kunststoff-Lichtwellenleiter, Betriebsart: Lichttaster, Gewindehülse M3 x 0,75 mm, konfektionierbarer Leiter ohne Endstück, Außenmantel aus Polyethylen, Umgebungstemperatur -30 °C...+70 °C
<p> 2000 14 3 2x $\varnothing 2,2$ M6 x 0,75 CuZn, vernickelt $\varnothing 4$ 2 x $\varnothing 1,5$ Lichtleiter- durchmesser </p>	PBT66U	3039982	Kunststoff-Lichtwellenleiter, Betriebsart: Lichttaster, Gewindehülse M6 x 0,75 mm, konfektionierbarer Leiter ohne Endstück, Außenmantel aus Polyethylen, Umgebungstemperatur -30 °C...+70 °C
<p> 2000 11 $\varnothing 1$ M 2,5 x 0,45 CuZn, vernickelt $\varnothing 0,25$ Lichtleiter- durchmesser </p>	PIT16U	3039983	Kunststoff-Lichtwellenleiter, Betriebsart: Lichtschranke, Gewindehülse M3 x 0,5, konfektionierbarer Leiter ohne Endstück, Außenmantel aus Polyethylen, Umgebungstemperatur -30 °C...+70 °C

Maßbild	Typ	Ident-No.	
	PIT26U	3026079	Kunststoff-Lichtwellenleiter, Betriebsart: Lichtschränke, Gewindehülse M3 x 0.5, konfektionierbarer Leiter ohne Endstück, Außenmantel aus Polyethylen, Umgebungstemperatur -30 °C...+70 °C



	PIT46U	3026034	Kunststoff-Lichtwellenleiter, Betriebsart: Lichtschränke, Gewindehülse M3 x 0.5, konfektionierbarer Leiter ohne Endstück, Außenmantel aus Polyethylen, Umgebungstemperatur -30 °C...+70 °C
--	--------	---------	--



	PIT66U	3039899	Kunststoff-Lichtwellenleiter, Betriebsart: Lichtschränke, Gewindehülse M3 x 0.5, konfektionierbarer Leiter ohne Endstück, Außenmantel aus Polyethylen, Umgebungstemperatur -30 °C...+70 °C
--	--------	---------	--

