

# IVU2PRG904

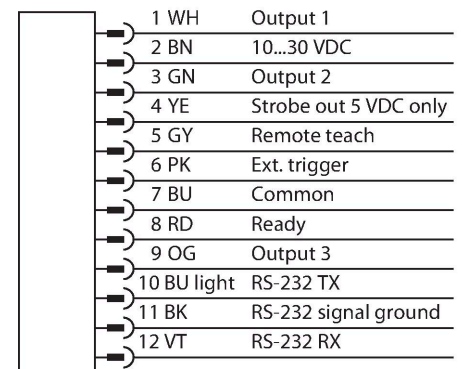
## Bildverarbeitung – Graustufen Bild Sensor



### Merkmale

- Zweite IVU-Generation
- Interner Speicher für 30 Inspektionen
- 1/3" CMOS, 752x480 Pixel
- Integrierte Ringleuchte: UV-Licht (395nm)
- Schutzart IP67
- Externer Blitz-Ausgang +5VDC
- Externer Triggereingang
- 4,3mm Linse, M12x1
- Externes Display RDM35 erforderlich
- Betriebsspannung : 10...30 VDC
- Stecker M12x1, 12-polig
- 3x programmierbarer Schaltausgang (PNP/ NPN)
- 1x RS232 Datenkommunikation
- Ethernet über Stecker M8x1, 4-polig
- USB-2.0-Host: M8 Kupplung, 4-polig
- Industrial Ethernet: PROFINET, Ether-Net/IP, Modbus/TCP, PCCC

### Anschlussbild



### Funktionsprinzip

Die zweite Generation des iVu-Plus bietet dem Anwender erweiterte Funktionen und damit noch mehr Möglichkeiten in der Auswahl der Inspektionen. Der Sensor ist mit dem selben

### Technische Daten

Typ	IVU2PRG904
Ident-No.	3090935
<b>Kamera Daten</b>	
Funktion	Grauwert
Auflösung	752 x 480 Pixel
Lichtart	UV
Brennweite	12 mm
Besondere Merkmale	Wash down
<b>Elektrische Daten</b>	
Betriebsspannung	10...30 VDC
DC Bemessungsbetriebsstrom	≤ 1000 mA
Kommunikationsprotokoll	EtherNet/IP Modbus TCP PCCC PROFINET RS232
<b>Mechanische Daten</b>	
Bauform	Quader, iVu PLUS
Abmessungen	51.5 x 81.2 x 95.3 mm
Gehäusewerkstoff	Kunststoff, Thermoplastischer Kunststoff, schwarz
Fensterwerkstoff	Acryl, klar
Elektrischer Anschluss	Steckverbinder, M12 x 1, 12-Draht
Display	Remote
Umgebungstemperatur	0...+50 °C
Schutzart	IP67
<b>Tests/Zulassungen</b>	
Zulassungen	CE

Gehäuse ausgestattet und bietet die gleiche intuitive Benutzeroberfläche und Funktionalität der vorherigen iVu-Generation.

Der Sensor beinhaltet drei Betriebsarten zur Auswahl in einer Einheit:

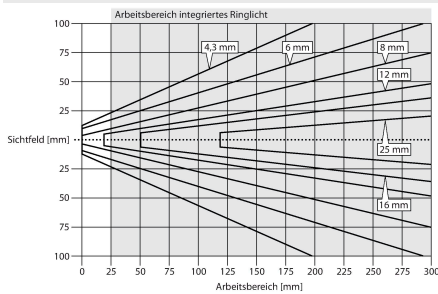
1. Mustererkennung, zur Bestimmung, ob ein Muster auf einem Objekt mit einem Referenzmuster übereinstimmt.
2. Fleckerkennung, zur Merkmalerkennung eines bestimmten Merkmals (oder Merkmale).
3. Merkmalerkennung mit Positionierung, die sich auf Bewegungen einstellt.

Eine Ausblendfunktion für Fleck- und Merkmalerkennung ist in der neuen Generation verfügbar, sodass Bereiche im Blickfeld blind geschaltet werden können. Es ist kein externer PC zur Sensorkonfiguration erforderlich!

Es sind bis zu 30 Inspektionen abspeicherbar.

## Montageanleitung

### Einbauhinweise / Beschreibung



### Auswahl der Brennweite

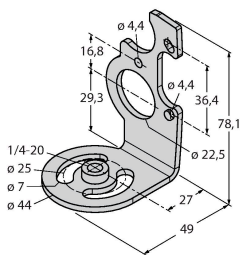
Der Vision-Sensor in passender Ausführung kann bei bekannter Objektgröße oder bekanntem Sichtfeld einfach über das Verhältnis zwischen Reichweite und Brennweite des Objektes ausgewählt werden. Zur Auswahl dient die aufgeführte Grafik. Hier sind die Reichweiten über die Objektiv-Brennweiten zum Sichtfeld ins Verhältnis gesetzt.

## Montagezubehör

### SMBIVURAR

3082547

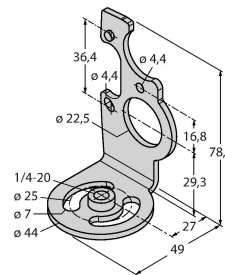
Rechtsseitig montierbarer Haltewinkel



### SMBIVURAL

3082546

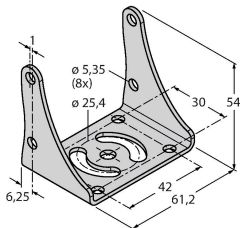
Linksseitig montierbarer Haltewinkel



### SMBIVUU

3082549

U-Haltewinkel zur Bodemontage (enthält Bodenplatte SMBIVUB)



## Anschlusszubehör

Maßbild	Typ	Ident-No.	
	IVUC-1206	3014407	Spannungsversorgung, Kupplung M12x1, 12-polig, Leitungslänge: 1,83 m
	IVUC-E-406	3013892	Ethernet-Anschlusskabel, M8x1 auf RJ45, 4-polig, Leitungslänge: 2 m
	PSG-4M-401-USB	3011336	USB-Adapterkabel, Stecker M8x1, 4-polig, Leitungslänge: 0,3 m
	IVURDM-QD-803	3028673	Verbindungsleitung für Remote Display RDM35, M12x1, 8-polig, Leitungslänge: 0,91 m
	IVURD-MX-803	3011330	Verbindungsleitung für Remote Display RD35, M12x1 auf Molex, 8-polig, Leitungslänge: 0,91 m

## Funktionszubehör

Maßbild	Typ	Ident-No.	
	RDM35	3029512	Remote Display 3.5"-Touch-Screen zur Maschinenmontage, Anschluss über M12 Steckverbinder, IVURDM-QD-8.. oder IVURDM-QDK-8.. erforderlich
	RD35	3082646	Remote Display 3.5"-Touch-Screen, Anschluss über Molex Integralstecker, IVURD-MX-8.. oder IVURD-MXK-8.. erforderlich