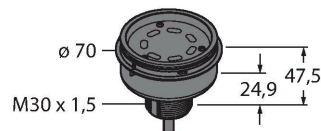


B-TL70-8

LED-Anzeige – Modulare Signalsäule

Basismodul



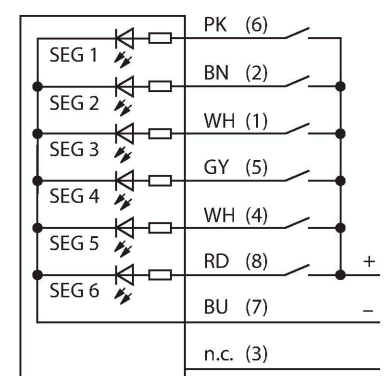
Technische Daten

Typ	B-TL70-8
Ident-No.	3092224
Signal- und Anzeigedaten	
Einsatzzweck	LED Anzeigeleuchte
Funktion	Signalsäule
Dimmbar	Nein
Elektrische Daten	
Betriebsspannung	12...30 VDC
Max. Stromaufnahme pro Farbe	420 mA
Eingangstyp	Bipolar (PNP/NPN)
Ansprechzeit typisch	< 180 ms
Mechanische Daten	
Kaskadierbar	Nein
Bauform	Glattrohr, TL70
Abmessungen	Ø 70 x 47.5 mm
Gehäusewerkstoff	Kunststoff, PC, schwarz
Elektrischer Anschluss	Kabel, 2 m, PVC
Aderzahl	8
Umgebungstemperatur	-40...+50 °C
Relative Luftfeuchtigkeit	0...95 %
Schutzart	IP65
Tests/Zulassungen	
Zulassungen	CE, UL listed

Merkmale

- Schwarzes Kunststoffgehäuse
- Schutzart IP65
- Schutz gegen elektromagnetische und hochfrequente Störungen
- Kabel, PVC, 2 m, 8-adrig
- Abschlusselement im Lieferumfang enthalten
- Betriebsspannung: 12...30 VDC
- Eingänge: PNP / NPN
- Konfiguration über DIP-Schalter

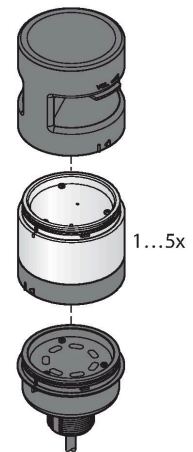
Anschlussbild



Funktionsprinzip

Diese modulare Multifunktionsanzeige bietet eine große Variantenvielfalt, sowie eine einfache Montage im robusten Design. Jede Signalsäule lässt sich aus bis zu fünf Farb-Elementen und wahlweise einem Signaltongebener zusammen bauen. Alle Segmente sind über DIP-Schalter konfigurierbar.

Es gibt die 5 Farben Blau(B), Grün(G), Rot(R), Gelb(Y) und Weiß(W), die in beliebiger Kombination verwendet werden können. Die Position der Segmente lässt sich nachträglich ändern, ebenso sind die Leuchten erweiterbar. Über das Basismodul wird der jeweilige Anschluss gewählt. Das Anschlussbild zeigt eine PNP-Anschlusskonfiguration.



Funktionszubehör

Maßbild	Typ	Ident-No.	
	SG-TL70-G	3092211	TL70 Farbsegment, Farbe: Grün
	SG-TL70-Y	3092212	TL70 Farbsegment, Farbe: Gelb
	SG-TL70-R	3092213	TL70 Farbsegment, Farbe: Rot
	SG-TL70-B	3092214	TL70 Farbsegment, Farbe: Blau
	SG-TL70-W	3092215	TL70 Farbsegment, Farbe: Weiß
	SG-TL70-A	3092221	TL70 Audiosegment, schwarz