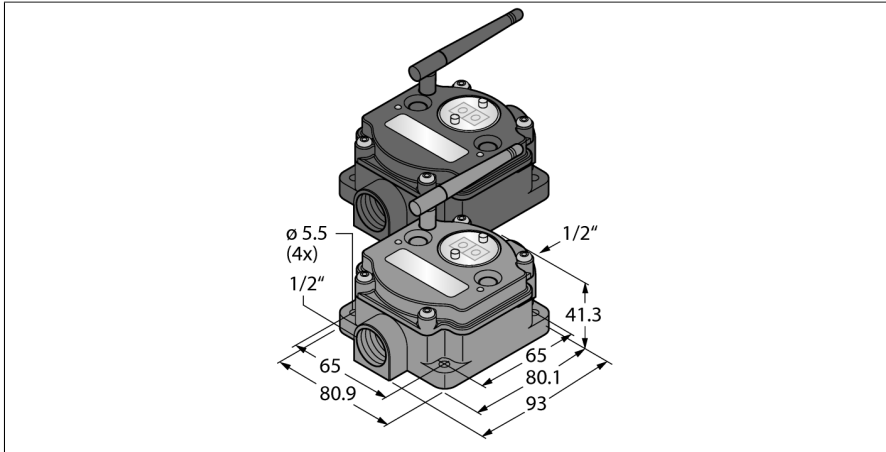


Funksystem

Übertragung von E/A-Daten in Punkt-zu-Punkt Topologie

Pärchen

DX80K2M6-PM2



- Externe Antenne (Anschluss RG58 RP-SMA)
- Antennen, Schraubensets und Kabelverschraubungen im Lieferumfang enthalten
- Integrierte Signalstärkeanzeige
- Konfiguration über DIP-Schalter
- Modbus RTU Kommunikation, RS485 Schnittstelle
- Deterministische Datenübertragung
- Frequenzsprungverfahren FHSS
- Zeitmultiplexverfahren TDMA
- Übertragungsleistung: 63 mW, 18 dBm geleitet, ≤ 20 dBm EIRP
- Eingänge: 4 x PNP, 2 x 0...20 mA
- Ausgänge: 4 x PNP, 2 x 0...20 mA
- Stromverbrauch: < 60 mA bei 24 VDC
- Komplett voreingestellt

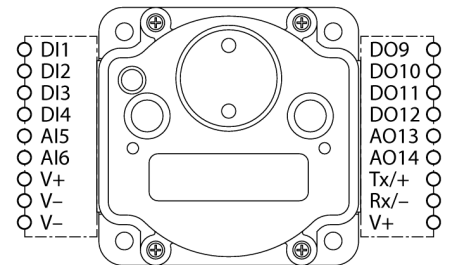
| | |
|-----------|--------------|
| Typ | DX80K2M6-PM2 |
| Ident-No. | 3092938 |

| Funk Daten | |
|-------------------------|---|
| Funkgerätetyp | Kurzstrecke |
| Installation | Stationär |
| Topologie | Punkt-zu-Punkt Punkt-zu-Punkt mit Repeater |
| Funktion | Punkt-zu-Punkt |
| Gerätetyp | Pärchen |
| Frequenzband | 2.4 GHz ISM Band |
| Frequenzbereich | 2.402 - 2.483 GHz |
| Anzahl Funkkanäle | 50 |
| Kanalbreite | 1 MHz |
| Frequenzspreizverfahren | FHSS (Frequency Hopping Spread Spectrum) |
| Zeitschlitzbreite | 7.8 ms |
| Ansprechzeit typisch | < 62.5 ms |
| Abstrahlleistung ERP | 18 dB / 65 mW |
| Abstrahlleistung EIRP | 20 dB / 100 mW |

| E/A Daten | |
|-------------------------|---------------------|
| Kanalanzahl | 4 / 2 |
| Eingangstyp | PNP/0...20 mA |
| Kanalanzahl | 4 / 2 |
| Ausgangstyp | PNP/0...20 mA |
| Kommunikationsprotokoll | Modbus RTU RS485 |

| Elektrische Daten | |
|----------------------------|-------------|
| Batterielösung | nein |
| Betriebsspannung | 10...30 VDC |
| DC Bemessungsbetriebsstrom | ≤ 60 mA |

Anschlussbild



Funktionsprinzip

Das DX80-PM-System bildet eine radiobasierte Punkt-zu-Punkt-Verbindung zur Übertragung von Sensorsignalen, die aus einem Gateway und einem Knoten besteht. Es können je Gerät bis zu zwölf Sensoren / Aktoren angeschlossen und sowohl Schalt- als auch Analogsignale bidirektional übertragen werden. Das IO-Abbild wird über das Menü des Gateways gewählt. Bei Bedarf kann ein zweiter Knoten eingesetzt und das Gateway als Repeater genutzt werden. Über das Menü ist eine Überprüfung der Verbindungsqualität möglich.

FCC-ID UE300DX80-2400- Dieses Gerät erfüllt FCC Absatz 15, Unterabsatz C, 15.247

ETSI/EN: In Übereinstimmung mit EN 300 328: V2.2.2 (2019-02)

IC: 7044A-DX8024

Strahlungsimmunität 10V/m für 80-2700 MHz nach EN 61000-6-2

Stoß- und Vibrationsfestigkeit: IEC 68-2-6 und IEC 68-2-7

Mechanische Daten

| | |
|---------------------------|-----------------|
| Bauform | Quader, DX80-PM |
| Gehäusewerkstoff | Kunststoff, PC |
| Antennenanschluss | RP-SMA Buchse |
| Umgebungstemperatur | -40...+85 °C |
| Relative Luftfeuchtigkeit | 0...95% |
| Schutzart | IP67 |

Tests/Zulassungen

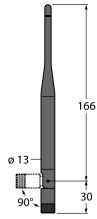
Zubehör

| Typ | Ident-Nr. | | Maßbild |
|------------|-----------|---|---------|
| SMBDX80DIN | 3077161 | Montageplatte für DIN-Hutschiene, geeignet für Bauform CP80, DX80, K80, Q80, Betriebstemperatur: -20...+90 °C | |

Funktionszubehör

| Typ | Ident-Nr. | | Maßbild |
|-----------|-----------|---|---------|
| BWA-2O6-A | 3081081 | Außenantenne 6dBi, N-Kupplung | |
| BWA-2O8-A | 3081080 | Außenantenne 8.5dBi, N-Kupplung | |
| BWA-2O2-C | 3077816 | Innenantenne 2dBi, RP-SMA-Stecker, Standard | |
| BWA-2O5-C | 3077817 | Innenantenne 5dBi, RP-SMA-Stecker | |

Funktionszubehör

| Typ | Ident-Nr. | | Maßbild |
|-----------|-----------|-----------------------------------|---|
| BWA-207-C | 3077818 | Innenantenne 7dBi, RP-SMA-Stecker |  |