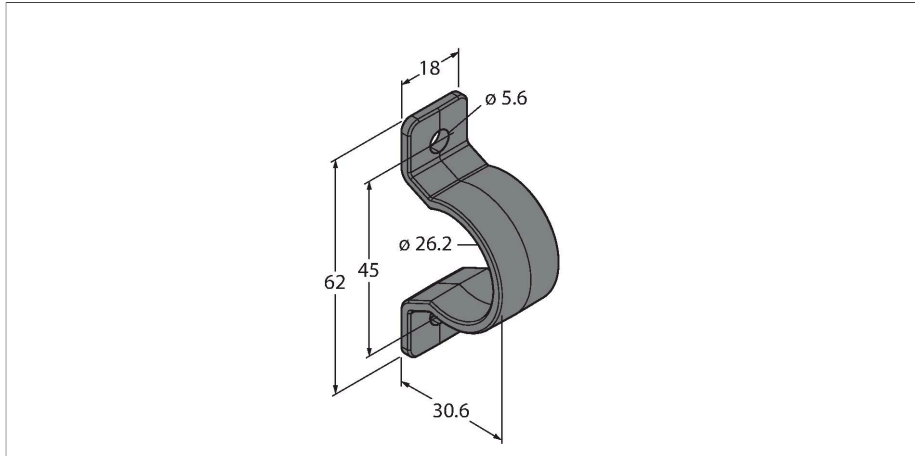


LMBWLS27EC

Zubehör – Montagewinkel



Merkmale

- Montagezubehör für WLS27 Linienleuchten
- Schnapphalterung für WLS27 Linienleuchte
- Material: Polycarbonat
- 2x 5.5 mm Bohrungen zur Befestigung
- Enthält: 2x Schnappklammern

Technische Daten

Typ	LMBWLS27EC
Ident-No.	3094774