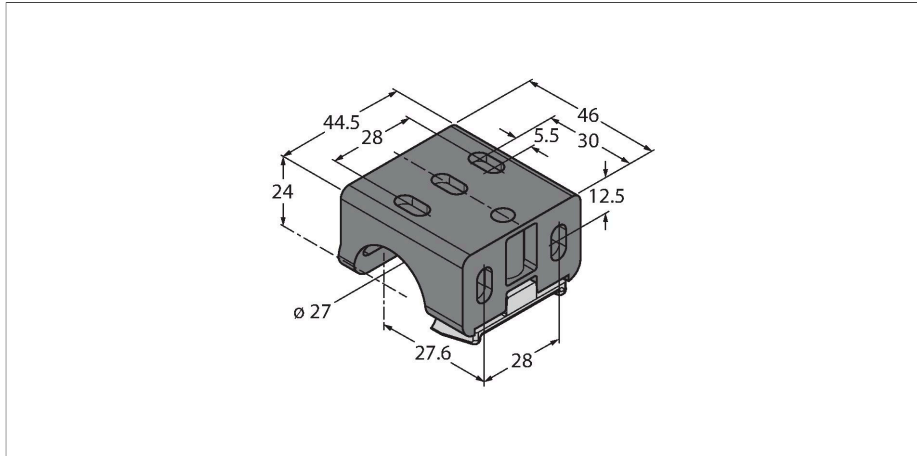


# LMBWLS27U

## Zubehör – Montagewinkel



### Merkmale

- Montagezubehör für WLS27 Linienleuchten
- Universal-Montagehalterung für WLS27 Linienleuchte
- Material: Polycarbonat
- 5x 5.5 mm Bohrungen zur Befestigung
- Enthält: 1x Schnappklammer

### Technische Daten

Typ	LMBWLS27U
Ident-No.	3094775