

# WLS27XW850DSPWMQ

## Arbeitsleuchten – Linienleuchte



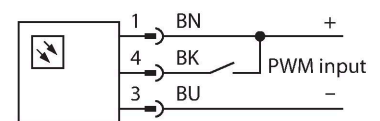
### Technische Daten

Typ	WLS27XW850DSPWMQ
Ident-No.	3095866
<b>Signal- und Anzeigedaten</b>	
Einsatzzweck	LED Arbeitsleuchte
Funktion	Linienleuchte
Lichtart	Weiß
Farbtemperatur	6100...+7000 K
Lichtstrom	1950 lm
LED-Lebensdauer (L70)	50000 h
Dimmbar	PWM
Merkmale Farbe 1	Weiß, durchgehend an, 2400 lm
Besondere Merkmale	Chemikalienbeständig Wash down Chemikalienresistent
<b>Elektrische Daten</b>	
Betriebsspannung	12...30 VDC
Max. Stromaufnahme pro Farbe	2400 mA
Leistung	22.08 W
<b>Mechanische Daten</b>	
Kaskadierbar	Nein
Bauform	Glattrohr, WLS27
Abmessungen	Ø 27 x 914.5 mm
Gehäusewerkstoff	Kunststoff, FDA Copolyester
Fensterwerkstoff	Copolyester, diffus
Elektrischer Anschluss	Steckverbinder, M12 x 1, PVC
Aderzahl	4
Umgebungstemperatur	-40...+70 °C

### Merkmale

- Zylindrische Leuchtfläche
- Betriebsspannung: 12...30V dc
- Schutzart IP67 / IP69K
- Stecker, M12 x 1, gerade, 4-polig
- Lichtlänge L1: 850 mm
- Gehäuselänge L2: 915.5 mm
- Farbe: Weiß
- Stecker, gerade, M12 x 1, 4-polig
- Dimmbar über PWM-Eingang
- FDA konform
- 2x LMBWLS27EC Schnapphalterung im Lieferumfang enthalten

### Anschlussbild



### Funktionsprinzip

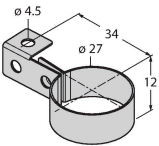
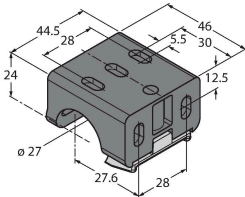
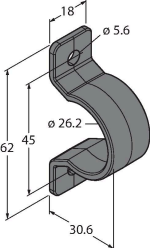
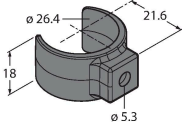
LED-Arbeitsleuchten eignen sich hervorragend für den industriellen Einsatz bei geringem Energieverbrauch. Die Farbtemperatur liegt im Bereich 6.000 bis 7.100 Kelvin (kaltweiß). Der Lichtstrom beträgt je nach Modell 325 und 2600 Lumen. Das Ein-/ Ausschalten erfolgt über die Zuschaltung der nötigen Versorgungsspannung (12...30 VDC). Darüberhinaus lässt sich diese durch Ansteuerung eines High-Signals auf PIN4 auf 50% ihrer Lichtleistung dimmen, bei zweifarbigem Varianten wird zwischen den Farben gewechselt. Ein Stufenloses Dimmen der Lichtleistung ist bei einigen Modellen über ein PWM-Signal auf PIN4 möglich. Kaskadierbare Versionen sind ebenfalls erhältlich. Verfügbare Farben sind kaltweiss, warmweiss, grün, rot, gelb und blau.

## Technische Daten

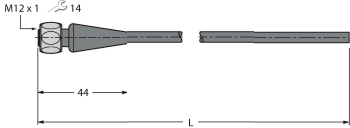

Lagertemperatur	-40...+70 °C
Schutzart	IP66 IP67 IP69
Schutzklasse für elektrische Betriebsmittel	III
Tests/Zulassungen	

Lichtlänge	Typ. Strom			Max. Strom
	12 VDC	24 VDC	30 VDC	A
145 mm	0,33 A	0,15 A	0,12 A	0,4
285 mm	0,66 A	0,30 A	0,24 A	0,8
430 mm	1,01 A	0,46 A	0,36 A	1,2
570 mm	1,36 A	0,61 A	0,48 A	1,6
710 mm	1,75 A	0,77 A	0,60 A	2,0
850 mm	2,13 A	0,92 A	0,73 A	2,4
990 mm	2,59 A	1,08 A	0,85 A	2,8
1130 mm	3,04 A	1,24 A	0,97 A	3,2

## Montagezubehör

LMBWLS27H	3094776	LMBWLS27U	3094775
Hänge-Montagehalterung für WLS27		Universal-Montagehalterung für WLS27	
			
LMBWLS27EC	3094774	LMBWLS27SP	3094773
Schnapphalterung für WLS27		Schnapphalterung für WLS27	
			

## Anschlusszubehör

Maßbild	Typ	Ident-No.	
	RKH4.5-2/TFG	6933455	Anschlussleitung, M12-Kupplung, gerade, 5-polig, Edelstahlüberwurfmutter, Leitungslänge: 2 m, Mantelmaterial: TPE, grau; Temperaturbereich: -40...+105 °C
	RKC4.4T-2/TEL	6625013	Anschlussleitung, M12-Kupplung, gerade, 4-polig, Leitungslänge: 2 m, Mantelmaterial: PVC, schwarz; cULus-Zulassung

Maßbild	Typ	Ident-No.	
	WKC4.4T-2/TEL	6625025	Anschlussleitung, M12-Kupplung, gewinkelt, 4-polig, Leitungslänge: 2 m, Mantelmaterial: PVC, schwarz; cULus-Zulassung