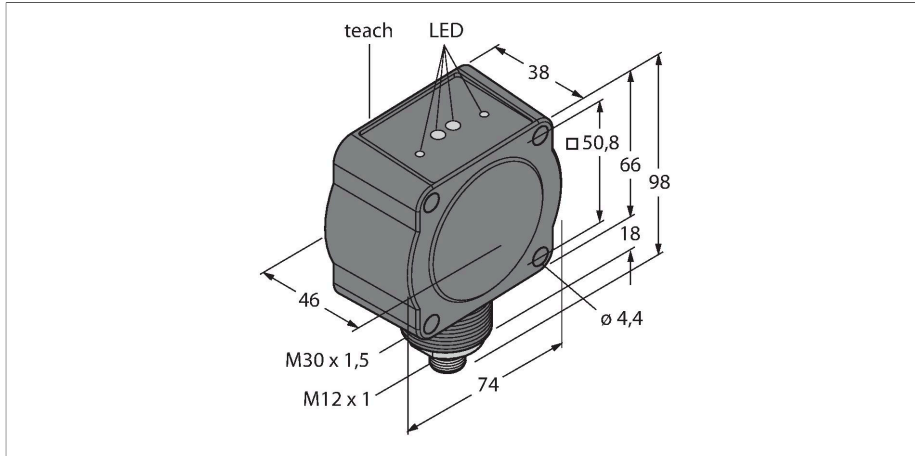


QT50R-EU-AF2Q

Radarsensor mit Schaltausgängen



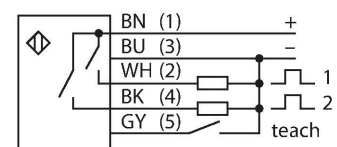
Technische Daten

Typ	QT50R-EU-AF2Q
Ident-No.	3096352
Radar Daten	
Funktion	Näherungsschalter
Betriebsart	Laufzeit
Frequenzband	K-Band, ISM Region
Frequenzbereich	24.05 - 24.25 GHz
Modulation	FMCW (Frequency Modulated Continuous Wave)
Reichweite	2000...24000 mm
Kantenlänge des Nennbetätigungselement	200 mm
Anzahl Funkkanäle	1
Tastverhältnis	100 %
Antennenanschluss	intern, planar
Antennengewinn	15 dBi
Antennenbild	45o (Azimuth) / 38o (Elevation)
Nebenkeulenunterdrückung	13 dB (Azimuth)/13 dB (Elevation)
Abstrahlleistung ERP	5 dBm / 3.3 mW ERP
Abstrahlleistung EIRP	20 dBm / 100 mW EIRP
Feldstärke	88-20log(m) dBuA/m bzw. 24-20log(m) dBmW/m2
Elektrische Daten	
Betriebsspannung U_s	12...30 VDC
Leerlaufstrom	≤ 100 mA
Kurzschlusschutz	ja/taktend

Merkmale

- Stecker 12 x 1, 5-polig
- Schutzart IP67
- FMCW-Radar (Frequenzmodulierter Dauerstrichradar) zur Erfassung bewegender und ruhender Objekte
- Zugelassen für Europa (inkl. UK), Australien, Neuseeland, Japan und China
- Max. Reichweite 24 m
- Konfiguration über DIP-Schalter
- Betriebsspannung 12...30 VDC
- 2 PNP/NPN Schaltausgänge

Anschlussbild



Funktionsprinzip

Ein FMCW-Radar ist ein frequenzmoduliertes Dauerstrichradar. Die Abkürzung entstammt dem englischen Begriff Frequency Modulated Continuous Wave. Unmodulierte Dauerstrichradargeräte haben den Nachteil, dass sie wegen fehlenden Zeitbezuges keine Entfernung messen können. Ein solcher Zeitbezug zur Messung der Entfernung unbewegter Objekte kann aber mit Hilfe einer Frequenzmodulation erzeugt werden. Bei dieser Methode wird ein Signal ausgesendet, welches sich ständig in der Frequenz ändert. Um den Frequenzbereich zu begrenzen und die Auswertung zu erleichtern, wird eine periodische, linear auf- und absteigende Frequenz verwendet. Der Betrag der Änderungsrate df/dt ist dabei konstant. Wird

Technische Daten

Verpolungsschutz	ja
Ausgangsfunktion	Öffner/Schließer programmierbar, PNP/NPN
Bereitschaftsverzug	≤ 2000 ms
Ansprechzeit typisch	< 30 ms
Mechanische Daten	
Bauform	Quader, QT50
Abmessungen	46.1 x 74.1 x 99.7 mm
Gehäusewerkstoff	Kunststoff, ABS/Polycarbonat, schwarz
Elektrischer Anschluss	Steckverbinder, M12 x 1, PVC
Aderzahl	5
Umgebungstemperatur	-40...+65 °C
Schutzart	IP67
Betriebsspannungsanzeige	LED, grün
Schaltzustandsanzeige	LED, gelb
Anzeige der Funktionsreserve	LED, rot
Tests/Zulassungen	
MTTF	100 Jahre nach SN 29500 (Ed. 99) 40 °C
Zulassungen	CE

ein Echosignal empfangen, dann hat dieses eine Laufzeitverschiebung wie beim Pulsradar und somit eine abweichende Frequenz, die proportional zur Entfernung ist. Auf Grund dessen können anders als bei unmodulierten CW-Radaren (Continuous Wave) sowohl ruhende als auch bewegliche Objekte erfasst werden.

Konformität
CE

ISM defined in ITU-R 5.138, 5.150 und 5.280

ETSI/EN 300 440

FCC Part 15

RSS-210

ANATEL Category II

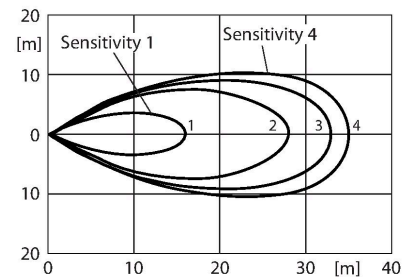
CMIIT Category G

ARIB STD T-73

KC mark – MSIP/RRA

NCC

Reichweitenkurve

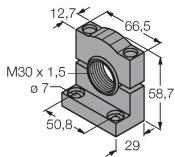


Montagezubehör

SMB30SC

3052521

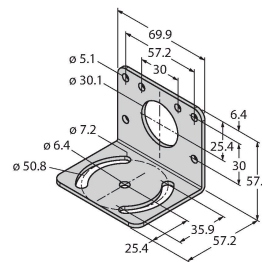
Montagehalterung, PBT-schwarz, für Sensoren mit 30-mm-Gewinde, ausrichtbar



SMB30MM

3027162

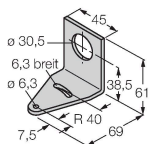
Montagewinkel, rechtwinklig, Edelstahl, für Sensoren mit 30 mm Gewinde, weite Bohrlöcher zur genauen Ausrichtung



SMB30A

3032723

Montagewinkel, rechtwinklig, Edelstahl, für Sensoren mit 30mm Gewinde



Anschlusszubehör

Maßbild	Typ	Ident-No.	
	RKC4.5T-2/TEL	6625016	Anschlussleitung, M12-Kupplung, gerade, 5-polig, Leitungslänge: 2 m, Mantelmaterial: PVC, schwarz; cULus-Zulassung
	WKC4.5T-2/TEL	6625028	Anschlussleitung, M12-Kupplung, gewinkelt, 5-polig, Leitungslänge: 2 m, Mantelmaterial: PVC, schwarz; cULus-Zulassung

Funktionszubehör

Maßbild	Typ	Ident-No.	
	BRTR-CC20E	3011118	Radar Reflektor, großer Tetraeder, geschützt durch Plastikgehäuse, 7-fache Funktionsreserve bei 6 m Abstand, optional
	QT50RCK	3079975	Schutzkappe, verhindert Wasserfilm oder Eisbildung auf der aktiven Fläche, benötigt bei Regen oder Schnee