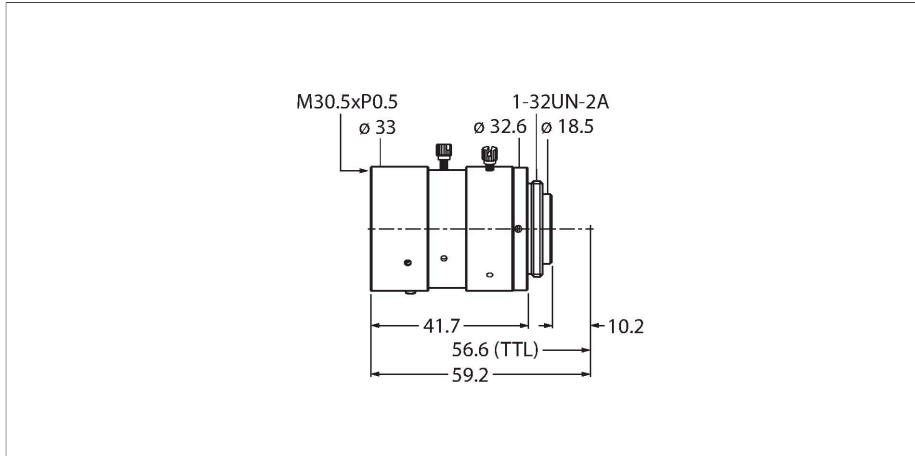


LCF16LEVMP

Bildverarbeitung – C-Mount Objektiv



Merkmale

- Mit Fokussperre und Blendenverriegelung
- Passend für VE Smart-Kamera
- 16 mm Brennweite
- Minimaler Arbeitsabstand: 158 mm
- Minimales Sichtfeld: 53 x 40 mm
- Format: 2/3"

Technische Daten

Typ	LCF16LEVMP
Ident-No.	3097348
Auflösung	1600 x 1200 Pixel
Linsenformat	2 3
Minimale Öffnungsgröße	1,6 Megapixel
Brennweite	16 mm
Besondere Merkmale	Einstellbare Blende Einstellbarer Fokus Verschluss-Blende Feststell-Fokus

Funktionszubehör

Maßbild	Typ	Ident-No.	
Kein Maßbild vorhanden/ No dimension drawing available	FLTPR032-27	3084797	Polarisationsfilter, 27 mm Durchmesser passend für LCFxxLEVMP Objektiv
Kein Maßbild vorhanden/ No dimension drawing available	FLTI850-27	3097532	Bandpassfilter infrarot, 27 mm Durchmesser passend für LCFxxLEVMP Objektiv
Kein Maßbild vorhanden/ No dimension drawing available	FLTR660-27	3097531	Bandpassfilter dunkelrot, 27 mm Durchmesser passend für LCFxxLEVMP Objektiv
Kein Maßbild vorhanden/ No dimension drawing available	FLTR635-27	3097530	Bandpassfilter rot, 27 mm Durchmesser passend für LCFxxLEVMP Objektiv
Kein Maßbild vorhanden/ No dimension drawing available	FLTG525-27	3097529	Bandpassfilter grün, 27 mm Durchmesser passend für LCFxxLEVMP Objektiv