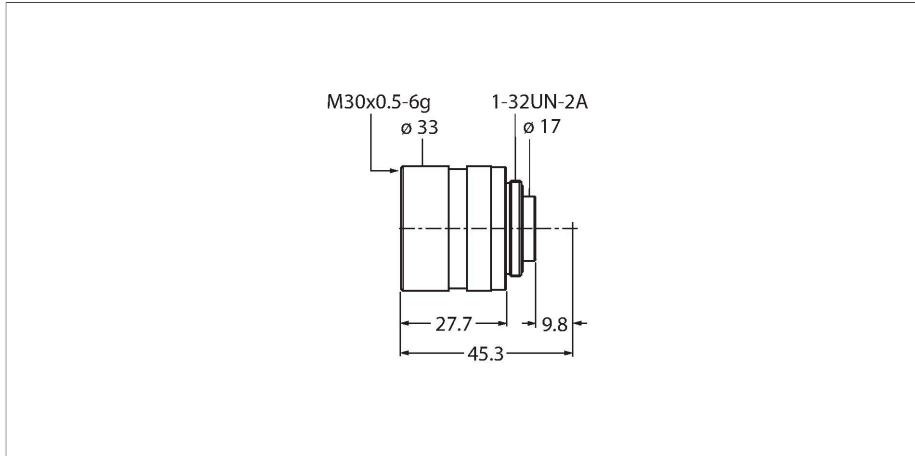


# LCF25LEVMP

## Bildverarbeitung – C-Mount Objektiv



### Merkmale

- Mit Fokussperre und Blendenverriegelung
- Passend für VE Smart-Kamera
- 25 mm Brennweite
- Minimaler Arbeitsabstand: 310 mm
- Minimales Sichtfeld: 78 x 59 mm
- Format: 2/3"

### Technische Daten

Typ	LCF25LEVMP
Ident-No.	3097349
Auflösung	1600 x 1200 Pixel
Linsenformat	2 3
Minimale Öffnungsgröße	1,8 Megapixel
Brennweite	25 mm
Besondere Merkmale	Einstellbare Blende Einstellbarer Fokus Verschluss-Blende Feststell-Fokus

### Funktionszubehör

Maßbild	Typ	Ident-No.	
Kein Maßbild vorhanden/ No dimension drawing available	FLTPR032-27	3084797	Polarisationsfilter, 27 mm Durchmesser passend für LCFxxLEVMP Objektiv
Kein Maßbild vorhanden/ No dimension drawing available	FLTI850-27	3097532	Bandpassfilter infrarot, 27 mm Durchmesser passend für LCFxxLEVMP Objektiv
Kein Maßbild vorhanden/ No dimension drawing available	FLTR660-27	3097531	Bandpassfilter dunkelrot, 27 mm Durchmesser passend für LCFxxLEVMP Objektiv
Kein Maßbild vorhanden/ No dimension drawing available	FLTR635-27	3097530	Bandpassfilter rot, 27 mm Durchmesser passend für LCFxxLEVMP Objektiv
Kein Maßbild vorhanden/ No dimension drawing available	FLTG525-27	3097529	Bandpassfilter grün, 27 mm Durchmesser passend für LCFxxLEVMP Objektiv