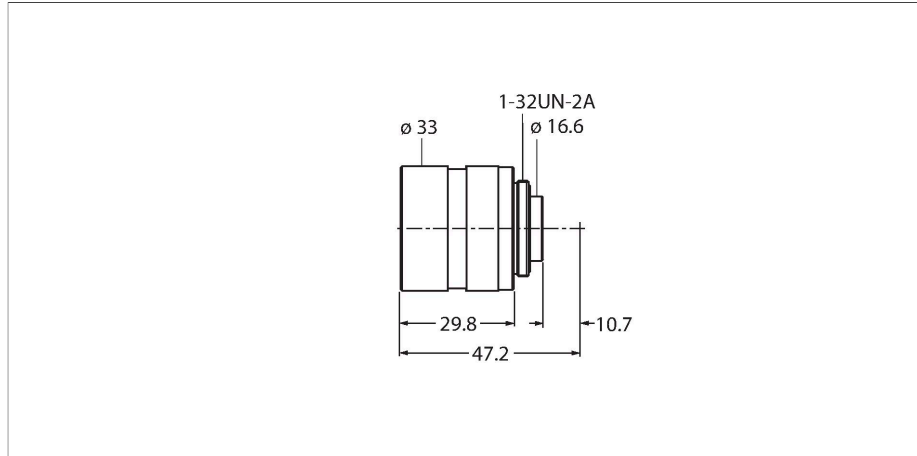


# LCF35LEVMP

## Bildverarbeitung – C-Mount Objektiv



### Merkmale

- Mit Fokussperre und Blendenverriegelung
- Passend für VE Smart-Kamera
- 35 mm Brennweite
- Minimaler Arbeitsabstand: 338 mm
- Minimales Sichtfeld: 66 x 50 mm
- Format: 2/3"

### Technische Daten

|                        |  |
|------------------------|--|
| Typ                    | LCF35LEVMP   |
| Ident-No.              | 3097350  |
| Auflösung              | 1600 x 1200 Pixel  |
| Linsenformat           | 2 3  |
| Minimale Öffnungsgröße | 2 Megapixel  |
| Brennweite             | 35 mm  |
| Besondere Merkmale     | Einstellbare Blende<br>Einstellbarer Fokus<br>Verschluss-Blende<br>Feststell-Fokus |

### Funktionszubehör

| Maßbild   | Typ         | Ident-No. |   |
|---|-------------|-----------|---|
| Kein Maßbild vorhanden/<br>No dimension drawing available | FLTPR032-27 | 3084797   | Polarisationsfilter, 27 mm Durchmesser<br>passend für LCFxxLEVMP Objektiv         |
| Kein Maßbild vorhanden/<br>No dimension drawing available | FLTI850-27  | 3097532   | Bandpassfilter infrarot, 27 mm<br>Durchmesser passend für<br>LCFxxLEVMP Objektiv  |
| Kein Maßbild vorhanden/<br>No dimension drawing available | FLTR660-27  | 3097531   | Bandpassfilter dunkelrot, 27<br>mm Durchmesser passend für<br>LCFxxLEVMP Objektiv |
| Kein Maßbild vorhanden/<br>No dimension drawing available | FLTR635-27  | 3097530   | Bandpassfilter rot, 27 mm Durchmesser<br>passend für LCFxxLEVMP Objektiv          |
| Kein Maßbild vorhanden/<br>No dimension drawing available | FLTG525-27  | 3097529   | Bandpassfilter grün, 27 mm<br>Durchmesser passend für<br>LCFxxLEVMP Objektiv      |