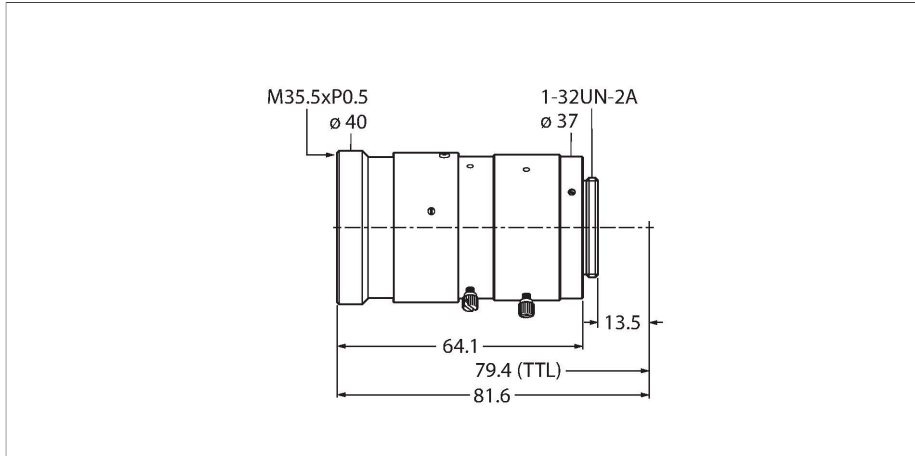


LCF75LEVMP

Bildverarbeitung – C-Mount Objektiv



Merkmale

- Mit Fokussperre und Blendenverriegelung
- Passend für VE Smart-Kamera
- 75 mm Brennweite
- Minimaler Arbeitsabstand: 594 mm
- Minimales Sichtfeld: 46 x 35 mm
- Format: 1"

Technische Daten

Typ	LCF75LEVMP
Ident-No.	3097352
Auflösung	1600 x 1200 Pixel
Linsenformat	1
Minimale Öffnungsgröße	2,8 Megapixel
Brennweite	75 mm
Besondere Merkmale	Einstellbare Blende Einstellbarer Fokus Verschluss-Blende Feststell-Fokus

Funktionszubehör

Maßbild	Typ	Ident-No.	
Kein Maßbild vorhanden/ No dimension drawing available	FLTPR032-27	3084797	Polarisationsfilter, 27 mm Durchmesser passend für LCFxxLEVMP Objektiv
Kein Maßbild vorhanden/ No dimension drawing available	FLT1850-27	3097532	Bandpassfilter infrarot, 27 mm Durchmesser passend für LCFxxLEVMP Objektiv
Kein Maßbild vorhanden/ No dimension drawing available	FLTR660-27	3097531	Bandpassfilter dunkelrot, 27 mm Durchmesser passend für LCFxxLEVMP Objektiv
Kein Maßbild vorhanden/ No dimension drawing available	FLTR635-27	3097530	Bandpassfilter rot, 27 mm Durchmesser passend für LCFxxLEVMP Objektiv
Kein Maßbild vorhanden/ No dimension drawing available	FLTG525-27	3097529	Bandpassfilter grün, 27 mm Durchmesser passend für LCFxxLEVMP Objektiv