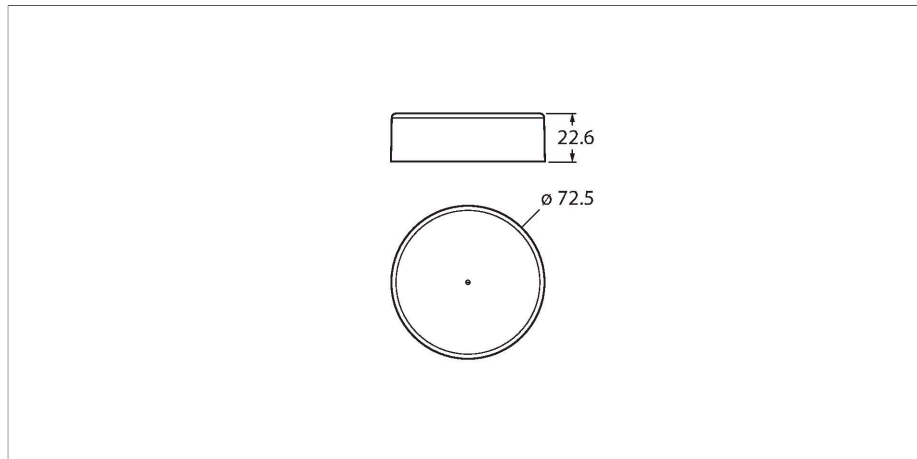


DX80N2X1W0P0ZTA

Funksystem – Übertragung von E/A-Daten in Sterntopologie Knoten (FlexPower) mit Magnetfeldsensor



Merkmale

- Interne Antenne
- Konfiguration über Software oder Infrarotschnittstelle
- Deterministische Datenübertragung
- Frequenzsprungverfahren FHSS
- Zeitmultiplexverfahren TDMA
- Übertragungsleistung: 63 mW, 18 dBm geleitet, ≤ 20 dBm EIRP
- Eingänge: 1 x integrierter Magnetfeldsensor
- Interne Batterie, 3 x 3.6V Li-Ionen AA-Zellen

Funktionsprinzip

Das DX80-System bildet ein radiobasiertes Netzwerk zur drahtlosen, bidirektionalen Übertragung von Sensorsignalen in Sterntopologie. Es besteht aus einem Gateway, das die I/O-Signale an die Steuerung weitergibt, und bis zu 47 Knoten. Die Knoten mit integrierten 3-Achsen-Magnetfeldsensoren werden üblicherweise mit integrierten Batterien versorgt und melden dem Gateway, wenn ein metallisches Objekt im Erfassungsbereich erscheint. Je nach Variante ist eine Infrarot-Bedienung zur Einstellung erforderlich. Abhängig vom Typ des Gateways ist sowohl die gleichzeitige Übertragung verschiedener Mess- und Schaltgrößen möglich als auch eine Kommunikation über die RS485-Schnittstelle.

Konformität:
 FCC-ID UE300DX80-2400- Dieses Gerät erfüllt FCC Absatz 15, Unterabsatz C, 15.247 ETSI/EN: In Übereinstimmung mit EN 300 328: V1.8.1 (2014-04)
 IC: 7044A-DX8024
 Strahlungsimunität 10V/m für 80-2700 MHz nach EN 61000-6-2
 Stoß- und Vibrationsfestigkeit: IEC 68-2-6 und IEC 68-2-7

Technische Daten

Typ	DX80N2X1W0P0ZTA
Ident-No.	3800196
Funk Daten	
Funkgerätetyp	Kurzstrecke
Installation	Stationär
Topologie	Sterntopologie
Funktion	Sterntopologie
Gerätetyp	Knoten
Frequenzband	2.4 GHz ISM Band
Frequenzbereich	2.402 - 2.483 GHz
Anzahl Funkkanäle	50
Kanalbreite	1 MHz
Frequenzspreizverfahren	FHSS (Frequency Hopping Spread Spectrum)
Zeitschlitzbreite	7.8 ms
Ansprechzeit typisch	< 1000 ms
Abstrahlleistung ERP	18 dB / 65 mW
Abstrahlleistung EIRP	20 dB / 100 mW
Reichweite	3200000 mm
E/A Daten	
Kanalanzahl	1
Eingangstyp	Magnetfeldsensor
Elektrische Daten	
Batterielösung	ja
Betriebsspannung	3.6...5.5 VDC
Betriebsspannungsanzeige	LED, grün

Technische Daten

Mechanische Daten

Bauform	zylindrisch/glatt, DX80
Abmessungen	Ø 72.5 x 22.6 mm
Gehäusewerkstoff	Kunststoff, ABS
Antennenanschluss	intern (Leiterschleufe)
Umgebungstemperatur	-40...+85 °C
Relative Luftfeuchtigkeit	0...95 %
Schutzart	IP67

Tests/Zulassungen

Montagezubehör

BWA-MGFOB-001

3018965

Optische Kommissionier-LED für
Wireless Magnetfeldsensoren zum
Starten der Verbindungsprozedur