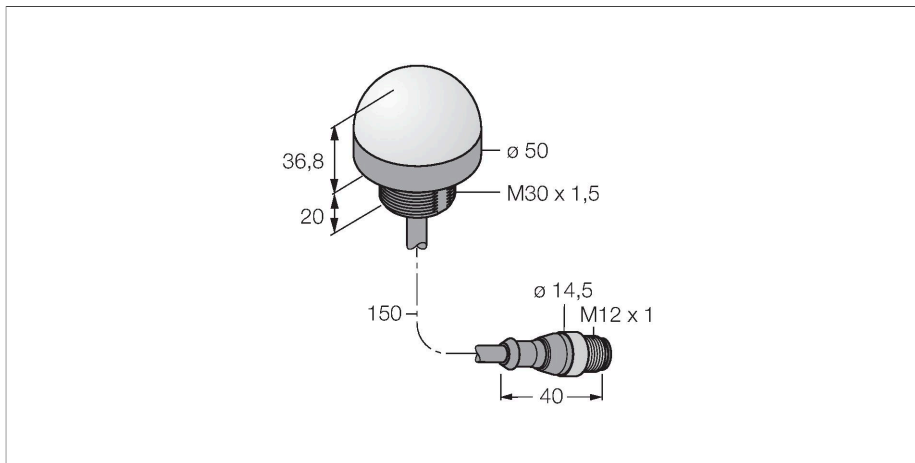


# K50L2FRGB7QP

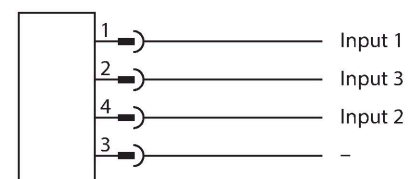
## LED-Anzeige – Kennleuchte



### Merkmale

- Rundum LED-Anzeige
- einzeln ansteuerbar
- Mechanisches Einschraubgewinde M30x1.5
- FDA-konforme Materialien
- Schutzart IP67/IP69K
- Bis zu sieben Farben in der Standard-Einstellung gemäß Logiktable darstellbar (COL 1, COL 2, COL 3, Blinkfunktion)
- Pro Editor konfigurierbar, bis zu 14 Farben darstellbar, unterschiedliche Leucht-Animationen, einstellbare I/O-Block Kompatibilität
- Kabel mit Steckverbinder M12X1
- Betriebsspannung 18...30 VDC

### Anschlussbild



### Funktionsprinzip

Diese Leuchten verfügen über RGB-LEDs. Über vier Eingangssignale lässt sich eine von sieben vordefinierten Farben in der Standard-Einstellung ansteuern, bei Bedarf auch mit Blinkfunktion. Die Logiktable zeigt dabei auf, welcher Eingang beschaltet werden muss. Mit der Pro Editor Software können diesen Leuchten in den erweiterten Einstellungen sogar bis zu 14 vordefinierte Farben zugewiesen werden. Der große Vorteil dieser LEDs liegt in der Farbtreue und Leuchtkraft. Gegenüber den Vorgängern lassen sich eine Vielzahl Varianten mit nur einer einzigen Leuchte realisieren. Das Anschlussbild zeigt eine PNP-Anschlusskonfiguration.

### Technische Daten

Typ	K50L2FRGB7QP
Ident-No.	3802156
<b>Signal- und Anzeigedaten</b>	
Einsatzzweck	LED Anzeigeleuchte
Funktion	Spotleuchte
Lichtart	RGB
Dimmbar	Nein
Merkmale Farbe 1	Rot, durchgehend an, 6.3 lm
Merkmale Farbe 2	Grün, 21.4 lm
Merkmale Farbe 3	Blau, 4.7 lm
Merkmale Farbe 4	Gelb, 17.2 lm
Merkmale Farbe 5	Weiß, 21.3 lm
Merkmale Farbe 6	Magenta, 8.5 lm
Merkmale Farbe 7	25.1 lm
Besondere Merkmale	Wash down
<b>Elektrische Daten</b>	
Betriebsspannung	18...30 VDC
DC Bemessungsbetriebsstrom	≤ 40 mA
Max. Stromaufnahme pro Farbe	220 mA
Eingangstyp	Bipolar (PNP/NPN)
Ansprechzeit typisch	< 250 ms
<b>Mechanische Daten</b>	
Kaskadierbar	Nein
Bauform	Halbkugel, K50L
Abmessungen	Ø 50 x 58 mm
Gehäusewerkstoff	Kunststoff, FDA Copolyester

## Technische Daten

Fensterwerkstoff	Copolyester, diffus
Elektrischer Anschluss	Kabel mit Steckverbinder, M12 x 1, 0.15 m, PVC
Aderzahl	5
Umgebungstemperatur	-40...+50 °C
Relative Luftfeuchtigkeit	0...90 %
Schutzart	IP66 IP67 IP69
<b>Tests/Zulassungen</b>	
MTTF	249 Jahre nach SN 29500 (Ed. 99) 40 °C
Zulassungen	CE, UL listed

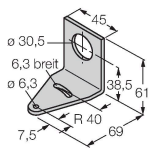
	R	Y	G	T	B	M	W
COL1	×	×				×	×
COL2		×	×	×			×
COL3				×	×	×	×

## Montagezubehör

SMB30A

3032723

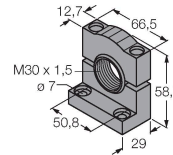
Montagewinkel, rechtwinklig,  
Edelstahl, für Sensoren mit 30mm  
Gewinde



SMB30SC

3052521

Montagehalterung, PBT-schwarz,  
für Sensoren mit 30-mm-Gewinde,  
ausrichtbar



## Anschlusszubehör

Maßbild	Typ	Ident-No.	
	RKC4.5T-2/TEL	6625016	Anschlussleitung, M12-Kupplung, gerade, 5-polig, Leitungslänge: 2 m, Mantelmaterial: PVC, schwarz; cULus- Zulassung
	WKC4.5T-2/TEL	6625028	Anschlussleitung, M12-Kupplung, gewinkelt, 5-polig, Leitungslänge: 2 m, Mantelmaterial: PVC, schwarz; cULus- Zulassung