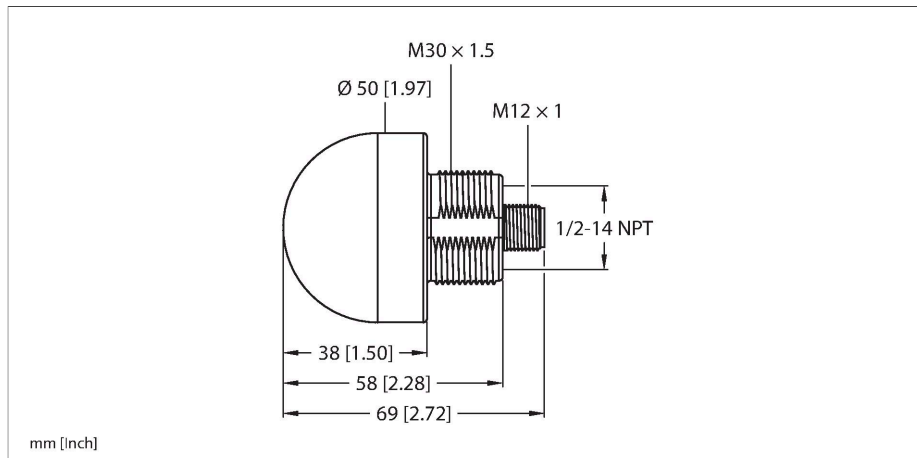


K50L2RGBKQ

LED-Signalleuchte – Kennleuchte



Merkmale

- Rundum LED-Anzeige
- einzeln ansteuerbar
- Mechanisches Einschraubgewinde M30x1.5
- Schutzart IP67/IP69K
- Bis zu 12 vordefinierte oder Millionen selbstkonfigurierte Farben darstellbar
- Blinkfunktion, Alternierung, zweifarbige Darstellungen und Intensitätskontrolle
- Stecker M12X1
- Betriebsspannung 18...30 VDC

Anschlussbild



Funktionsprinzip

Diese Anzeigeleuchten verfügen über RGB-LEDs. Über IO-Link lässt sich eine von bis zu 12 vordefinierten Farben ansteuern oder eine von bis zu 1.000.000 Wunsch-Farben über x- und Y-Koordinaten einstellen. Zu den Funktionen gehören eine Blinkfunktion, Intensitätskontrolle und Animationen wie Rotation, Alternierung und zweifarbige Darstellungen. Der große Vorteil dieser LEDs liegt in der Farbtreue und Leuchtkraft. Gegenüber den Vorgängern lassen sich eine Vielzahl Varianten mit nur einer einzigen Leuchte realisieren.

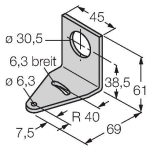
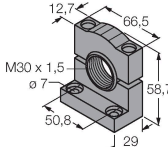
Technische Daten

Typ	K50L2RGBKQ
Ident-No.	3802158
Signal- und Anzeigedaten	
Einsatzzweck	LED Anzeigeleuchte
Funktion	Spotleuchte
Lichtart	RGB
LED-Lebensdauer (L70)	50000 h
Dimmbar	programmierbar
Merkmale Farbe 1	RGB, Einstellbar über IO-Link
Besondere Merkmale	Wash down
Elektrische Daten	
Max. Stromaufnahme pro Farbe	150 mA
Kommunikationsprotokoll	IO-Link
Ausgangsfunktion	Schließer, potentialfrei
Eingangstyp	Kommunikationsprotokoll
Ansprechzeit typisch	< 30 ms
IO-Link	
IO-Link Spezifikation	V 1.1
Kommunikationsmodus	COM 2 (38.4 kBaud)
Prozessdatenbreite	16 bit
Frametyp	Type_2_2
Funktion Pin 4	IO-Link
Maximale Leitungslänge	20 m
In SIDI GSDML enthalten	Ja
Mechanische Daten	
Kaskadierbar	nein


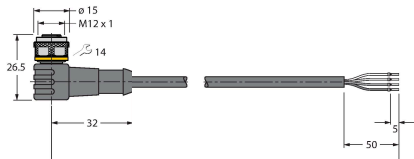
Technische Daten

Bauform	Halbkugel, K50L
Abmessungen	Ø 50 x 69 mm
Gehäusewerkstoff	Kunststoff, PC, schwarz
Fensterwerkstoff	Polycarbonat, diffus
Elektrischer Anschluss	Steckverbinder, M12 x 1, PVC
Aderzahl	4
Umgebungstemperatur	-40...+50 °C
Relative Luftfeuchtigkeit	0...90 %
Schutzart	IP66 IP67 IP69
Tests/Zulassungen	
MTTF	249 Jahre nach SN 29500 (Ed. 99) 40 °C
Zulassungen	CE, UL listed

Montagezubehör

SMB30A	3032723	SMB30SC	3052521
 <p>Montagewinkel, rechteckig, Edelstahl, für Sensoren mit 30mm Gewinde</p>		 <p>Montagehalterung, PBT-schwarz, für Sensoren mit 30-mm-Gewinde, ausrichtbar</p>	

Anschlusszubehör

Maßbild	Typ	Ident-No.	
	RKC4.4T-2/TEL	6625013	Anschlussleitung, M12-Kupplung, gerade, 4-polig, Leitungslänge: 2 m, Mantelmaterial: PVC, schwarz; cULus-Zulassung
	WKC4.4T-2/TEL	6625025	Anschlussleitung, M12-Kupplung, gewinkelt, 4-polig, Leitungslänge: 2 m, Mantelmaterial: PVC, schwarz; cULus-Zulassung

Maßbild	Typ	Ident-No.	
	RKC4.5T-2/TEL	6625016	Anschlussleitung, M12-Kupplung, gerade, 5-polig, Leitungslänge: 2 m, Mantelmaterial: PVC, schwarz; cULus-Zulassung
	WKC4.5T-2/TEL	6625028	Anschlussleitung, M12-Kupplung, gewinkelt, 5-polig, Leitungslänge: 2 m, Mantelmaterial: PVC, schwarz; cULus-Zulassung