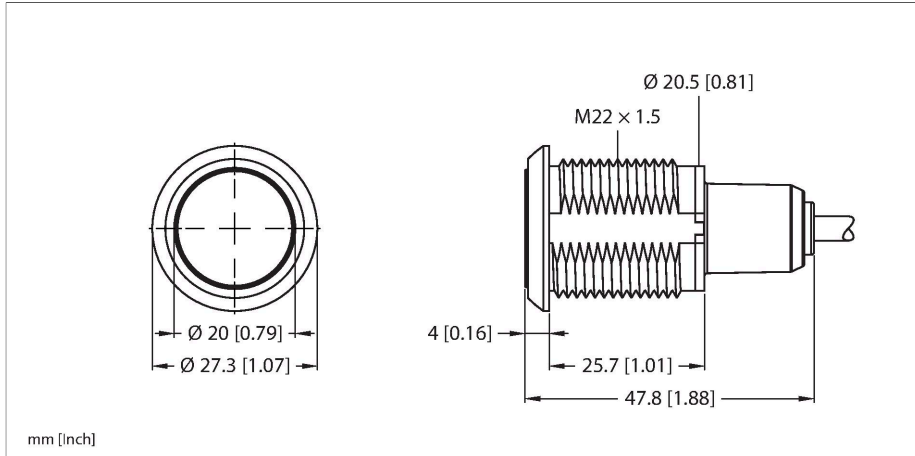


# S22AMTSRGB7

## Pick-to-Light – Bestückungssensor

### Kapazitiver Taster



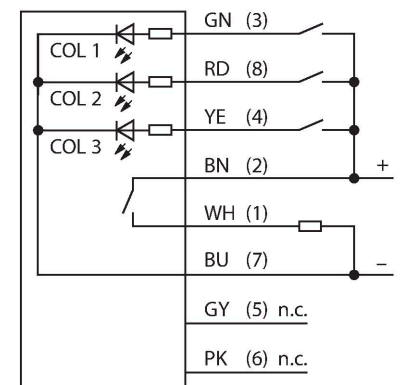
#### Technische Daten

Typ	S22AMTSRGB7
Ident-No.	3804250
<b>Signal- und Anzeigedaten</b>	
Einsatzzweck	Pick-to-Light
Funktion	Berührungstaster
Lichtart	RGB
LED-Lebensdauer (L70)	50000 h
Tasterfunktion	Tastend
Merkmale Farbe 1	Rot, durchgehend an, 0.08 lm
Merkmale Farbe 2	Grün, 0.18 lm
Merkmale Farbe 3	Blau, 0.03 lm
Merkmale Farbe 4	Gelb, 0.25 lm
Merkmale Farbe 5	Weiß, 0.24 lm
Merkmale Farbe 6	Magenta, 0.1 lm
Merkmale Farbe 7	Magenta, 0.2 lm
Besondere Merkmale	Wash down Wash down
<b>Elektrische Daten</b>	
Max. Stromaufnahme pro Farbe	80 mA
Ausgangsfunktion	Schließer, PNP/NPN
Eingangstyp	Bipolar (PNP/NPN)
Ansprechzeit typisch	< 300 ms
<b>Mechanische Daten</b>	
Bauform	Gewinderohr
Abmessungen	Ø 27.3 x 47.8 mm
Gehäusewerkstoff	Kunststoff, PC, schwarz

#### Merkmale

- Schutzart IP67 / IP69K
- 2m Kabel
- RGB-LEDS
- Bis zu sieben Farben darstellbar
- Betriebsspannung 10..30 VDC
- Bipolare - Schaltfunktion
- Schließer

#### Anschlussbild



#### Funktionsprinzip

Der Bestückungssensor S22 ist für viele Montage- und Bestückungsanwendungen geeignet. Das Gerät besitzt RGB-LEDS und je nach Ausführung zwischen eine und sieben Anzeigefarben, die je nach Eingang aktiviert werden. Mit der Pro Editor Software können die Anzeigefarben je Eingang individuell angepasst werden. Ebenso ist es möglich zwischen Schließer- und Öffner-, sowie mit oder ohne Halte-Funktion den Bestückungssensor zu konfigurieren. Der große Vorteil dieser LEDs liegt in der Farbtreue und Leuchtkraft. Gegenüber

## Technische Daten

Fensterwerkstoff	Polycarbonat, diffus
Elektrischer Anschluss	Kabel, 2 m, PVC
Aderzahl	8
Umgebungstemperatur	-40...+50 °C
Relative Luftfeuchtigkeit	0...90 %
Schutzart	IP66 IP67 IP69

### Tests/Zulassungen

den Vorgängern lassen sich eine Vielzahl Varianten mit nur einer einzigen Leuchte realisieren.

## Reichweitenkurve

	R	Y	G	T	B	M	W
COL1	x	x				x	x
COL2		x	x	x			x
COL3				x	x	x	x