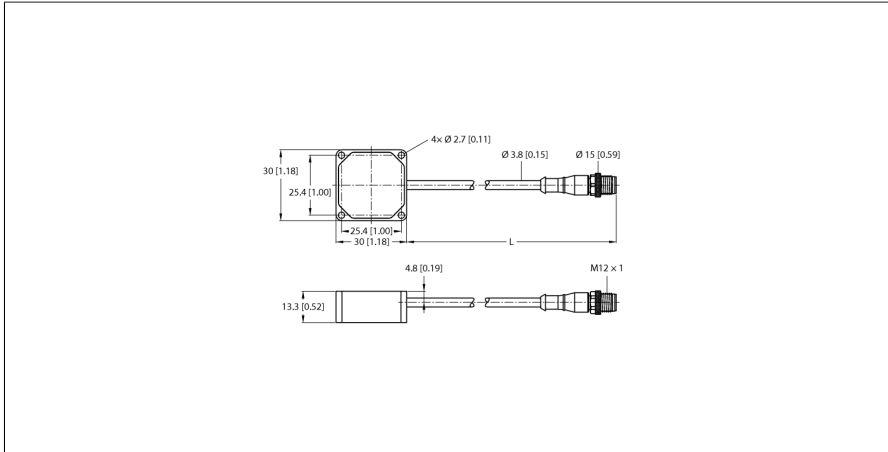


# Vibrations- und Temperatursensor Mit serieller Schnittstelle Zur Anbindung an einen DX80 Funkknoten QM30VT1

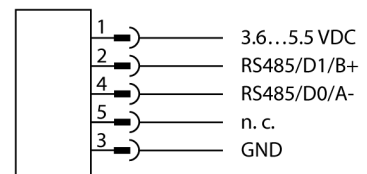


Typ	QM30VT1
Ident-No.	3806275
<b>Funk Daten</b>	
Funktion	Vibrationssensor
Gerätetyp	Sensor
<b>E/A Daten</b>	
Kommunikationsprotokoll	1-wire-serial
<b>Elektrische Daten</b>	
Betriebsspannung $U_s$	3.6...5.5 VDC
<b>Mechanische Daten</b>	
Bauform	Quader, QM30VT
Gehäusewerkstoff	Aluminium, AL, schwarz lackiert
Elektrischer Anschluss	Kabel mit Steckverbinder, M12 x 1, 2.09 m
Antennenanschluss	kein Funkteilnehmer
Umgebungstemperatur	-40...+105 °C
Schutzart	IP67
<b>Tests/Zulassungen</b>	



- Zur Erfassung von Temperatur- und Vibrationswerten
- Robustes Aluminiumgehäuse
- Schutzart IP67
- Kabel, PVC, 2.09 m mit Stecker, M12 x 1, 5-polig
- Schockresistent bis 400g
- Montageplatten Set BWA-BK-022 im Lieferumfang enthalten
- Temperatur-Messbereich: -40...105° C
- Auflösung: 1 °C
- Genauigkeit: ± 3°C
- Vibrations-Messbereich: 0...46 mm/s RMS
- Frequenzbereich: 10...4000 Hz
- Genauigkeit: ± 10 % bei 25 °C
- Betriebsspannung: 3.6...5.5 VDC
- Serielle Schnittstelle zum Anschluss an einen DX80-Funkteilnehmer

## Anschlussbild



## Funktionsprinzip

Dieser Sensor wurde speziell entwickelt, um von einem FlexPower Knoten gespeist zu werden. Er zeichnet sich durch eine geringe Leistungsaufnahme und einer kurzen Warmlaufzeit aus.

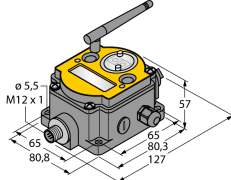
## Zubehör

Typ	Ident-Nr.		Maßbild
BWA-BK-022	3810633	Montageplattenset für QM30VT Sensoren, Aluminium, Schraubenset und selbstklebende Folie enthalten	

## Funktionszubehör

Typ	Ident-Nr.		Maßbild
BWA-USB1WIRE-001	3079714	Konverterkabel zum Anschluss von seriellen Sensoren der Baureihen M12FT...4Q, QM42VT1, K50UX1RA, u. a. an den PC, unterstützt die Baudraten 9600, 19200 und 38400 Bd, USB 2.0 Typ A Stecker auf Kupplung, M12 x 1, 5-polig, Versorgung: 5 V Versorgung durch USB zum Speisen von 1 Sensor, Gesamtlänge: 1 m	
DX80N2Q45VT	3088439	Q45 Wireless Sensor, interne Batterieversorgung, Schutzart IP67, serielle Schnittstelle zum Anschluss eines Vibrations- und Temperatursensors	
DX80N2X1S-P6	3018657	DX80 FlexPower-Knoten, interne Batterieversorgung, externe Antenne, Schutzart IP67, serielle Schnittstelle zum Anschluss eines Sensors	
DX80N2Q45U	3800203	Q45 Wireless Sensor, interne Batterieversorgung, Schutzart IP67, serielle Schnittstelle zum Anschluss verschiedener Sensoren	

## Funktionszubehör

Typ	Ident-Nr.		Maßbild
DX80N2X6S-P6	3095667	DX80 Knoten, 10...30 DC Versorgung, externe Antenne, Schutzart IP67, serielle Schnittstelle zum Anschluss eines Sensors	
DX80DR2M-H6	3014392	DX80 Data Radio, interne Batterieversorgung, externe Antenne, Schutzart IP67, serielle Schnittstelle zum Anschluss eines Sensors, RS485-Schnittstelle zur Kommunikation via Modbus RTU	