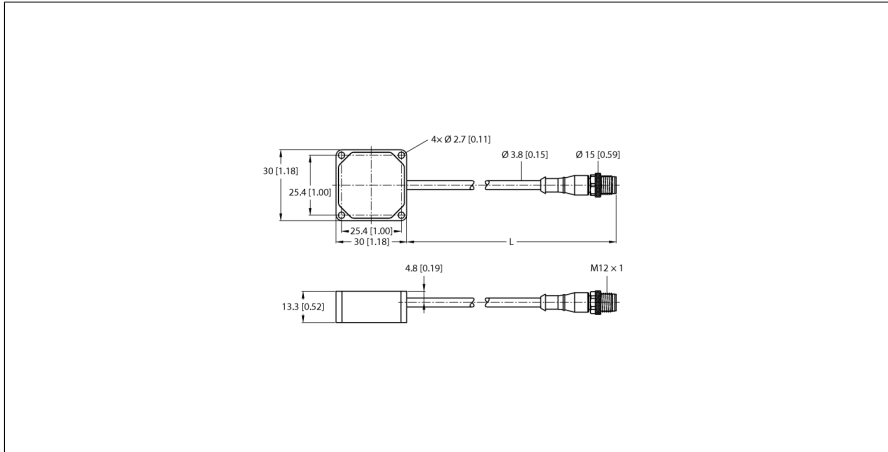


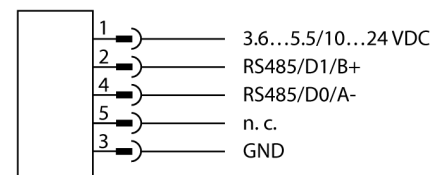
Vibrations- und Temperatursensor Mit serieller Schnittstelle Modbus RTU QM30VT2



Typ	QM30VT2
Ident-No.	3806276
Funk Daten	
Funktion	Vibrationssensor
Gerätetyp	Sensor
E/A Daten	
Kommunikationsprotokoll	Modbus RTU RS485
Elektrische Daten	
Betriebsspannung U_s	10...24 VDC
Mechanische Daten	
Bauform	Quader, QM30VT
Gehäusewerkstoff	Aluminium, AL, schwarz lackiert
Elektrischer Anschluss	Kabel mit Steckverbinder, M12 x 1, 2.09 m
Antennenanschluss	kein Funkteilnehmer
Umgebungstemperatur	-40...+105 °C
Schutzart	IP67
Tests/Zulassungen	

- Zur Erfassung von Temperatur- und Vibrationswerten
- Robustes Aluminiumgehäuse
- Schutzart IP67
- Kabel, PVC, 2.09 m mit Stecker, M12 x 1, 5-polig
- Schockresistent bis 400g
- Montageplatten Set BWA-BK-022 im Lieferumfang enthalten
- Temperatur-Messbereich: -40...105° C
- Auflösung: 1 °C
- Genauigkeit: ± 3°C
- Vibrations-Messbereich: 0...46 mm/s RMS
- Frequenzbereich: 10...4000 Hz
- Genauigkeit: ± 10 % bei 25 °C
- Betriebsspannung: 10...24 VDC oder 3,6...5,5 VDC
- RS485 Schnittstelle, unterstützt Modbus RTU

Anschlussbild



Funktionsprinzip

Dieser robuste Sensor im Metallgehäuse wurde entwickelt, um Vibrationen und die Temperatur von beweglichen Maschinenteilen zu überwachen. Über die RS485-Schnittstelle lassen sich die Daten an eine Steuerung

übertragen und so vorzeitig ein drohender Ausfall der Maschine erkennen und Gegenmaßnahmen einleiten. Das robuste Gehäuse ist in IP67 ausgeführt und erlaubt die Erfassung von Vibrationen über zwei Achsen. Über entsprechendes Zubehör lässt sich der Sensor an die Maschine montieren oder kleben.

Zubehör

Typ	Ident-Nr.		Maßbild
BWA-BK-022	3810633	Montageplattenset für QM30VT Sensoren, Aluminium, Schraubenset und selbstklebende Folie enthalten	

Funktionszubehör

Typ	Ident-Nr.		Maßbild
BWA-HW-006	3081325	Konverterkabel, RS485 zu USB 2.0 Konverter, Kupplung, M12 x 1, 5-polig, Stecker, USB Typ A, Länge 1 m, Versorgt das angeschlossene Gerät mit 10 V, es wird eine externe Speisung des Gerätes über einen Y-Verteiler (6634679) empfohlen	