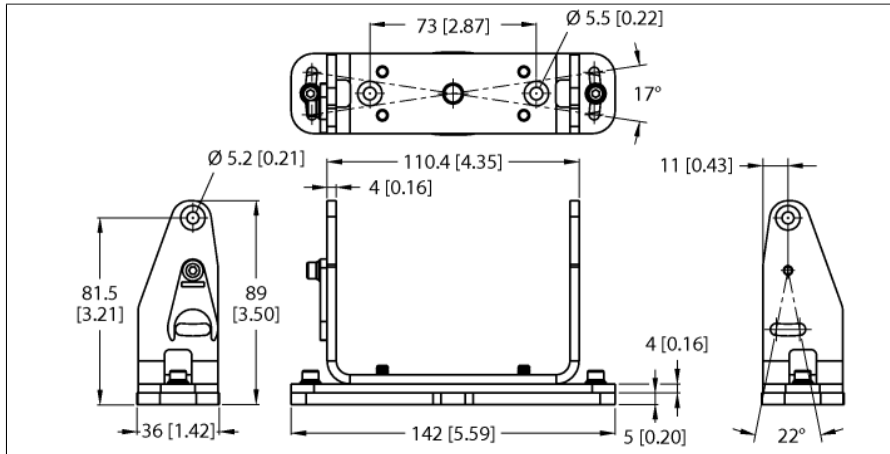


Sicherheitstechnik Montagehalterung für Sicherheitslaserscanner SXA-MBK-1



- Montagewinkel
- Neigungs- und Rollenverstellbar

Typ	SXA-MBK-1
Ident-No.	3806734