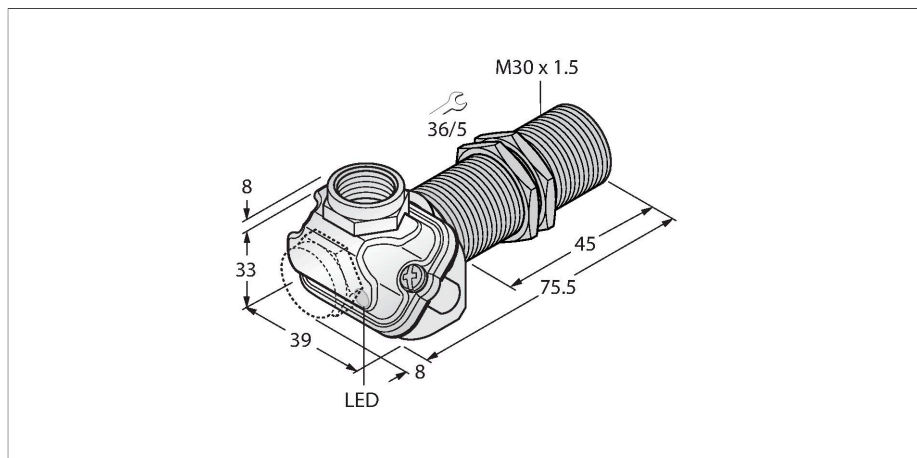


BI10-EM30WDTC-Y1X

Induktiver Sensor – mit erweitertem Temperaturbereich



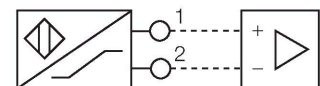
Merkmale

- Gewinderohr, M30x1,5
- Edelstahl, 1.4404
- für Temperaturen von -40°C bis +100°C
- hohe Schutzart IP69K für extreme Umgebungsbedingungen
- spezielle Doppellippenabdichtung
- Schutz gegen alle handelsüblichen sauren und alkalischen Reinigungsmittel
- für den Lebensmittelbereich geeignet
- DC 2-Draht, nom. 8,2 VDC
- Ausgang gemäß DIN EN 60947-5-6 (NAMUR)
- Klemmenraum
- ATEX Kategorie II 1 G, Ex Zone 0 bei Temperaturen bis +80°C
- ATEX Kategorie II 2 G, Ex Zone 1
- ATEX Kategorie II 1 D, Ex Zone 20 bei Temperaturen ab -25°C und bis +70°C
- SIL2 (Low Demand Mode) gemäß IEC 61508, PL c gemäß ISO 13849-1 bei HFTO
- SIL3 (All Demand Mode) gemäß IEC 61508, PL e gemäß ISO 13849-1 bei redundantem Aufbau HTF1

Technische Daten

Typ	BI10-EM30WDTC-Y1X
Ident-No.	4012071
Allgemeine Daten	
Bemessungsschaltabstand	10 mm
Einbaubedingung	bündig
Gesicherter Schaltabstand	≤ (0,81 x S _n) mm
Korrekturfaktoren	St37 = 1; Al = 0,3; Edelstahl = 0,7; Ms = 0,4
Wiederholgenauigkeit	≤ 2 % v. E.
Temperaturdrift	≤ ±10 %
	≤ ± 20 %, ≤ -25 °C , ≥ +70 °C
Hysterese	1...10 %
Elektrische Daten	
Ausgangsfunktion	Zweidraht, NAMUR
Schaltfrequenz	0.5 kHz
Spannung	nom. 8.2 VDC
Stromaufnahme unbetätigt	≥ 2.1 mA
Stromaufnahme betätigt	≤ 1.2 mA
Zulassung gemäß	KEMA 02 ATEX 1090X
Innere Kapazität (C _i)/Induktivität (L _i)	150 nF / 150 µH
Kennzeichnung des Gerätes	Ⓔ II 1 G Ex ia IIC T6 Ga/II 1 D Ex ia IIIC T135 °C Da
	(max. U _i = 20 V, I _i = 20 mA, P _i = 200 mW)
Warnung	statische Aufladung vermeiden
Mechanische Daten	
Bauform	Gewinderohr, M30 x 1.5
Abmessungen	75.5 mm
Gehäusewerkstoff	Edelstahl, 1.4404 (AISI 316L)

Anschlussbild



Funktionsprinzip

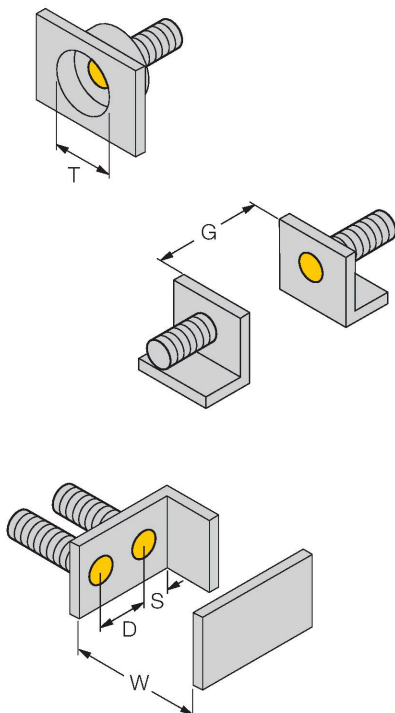
Induktive Sensoren erfassen berührungslos und verschleißfrei metallische Objekte. Dazu benutzen sie ein hochfrequentes elektromagnetisches Wechselfeld, das mit dem Erfassungsobjekt in Wechselwirkung tritt. Bei induktiven Sensoren wird dieses Feld von einem LC-Resonanzkreis mit einer Ferritkern-Spule erzeugt. Induktive Sensoren lassen sich als Spezialausführungen bei Temperaturen ab -60°C oder bis zu +250°C einsetzen.

Technische Daten

Material Klemmenraumabdeckung	Kunststoff, Ultem
Material Klemmenraumgehäuse	Kunststoff, LCP-GF30
Material aktive Fläche	Kunststoff, LCP
Zulässiger Druck auf Frontkappe	≤ 10 bar
Max. Anziehdrehmoment Gehäusemutter	75 Nm
Elektrischer Anschluss	Klemmenraum, abziehbare Federzugklemmen
	geeignet für M16 x 1,5 Kabelverschraubung
Klemmvermögen	≤ 1.5 mm ²
Umgebungsbedingungen	
Umgebungstemperatur	-40...+100 °C
	im Ex-Bereich siehe Betriebsanleitung
Vibrationsfestigkeit	55 Hz (1 mm)
Schockfestigkeit	30 g (11 ms)
Schutzart	IP68 IP69K
MTTF	6198 Jahre nach SN 29500 (Ed. 99) 40 °C
Schaltzustandsanzeige	LED, gelb

Montageanleitung

Einbauhinweise / Beschreibung



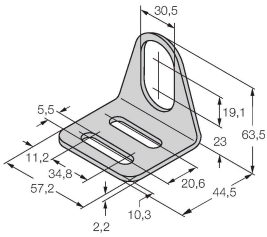
Abstand D	2 x B
Abstand W	3 x Sn
Abstand T	3 x B
Abstand S	1,5 x B
Abstand G	6 x Sn
Durchmesser der aktiven Fläche B	Ø 30 mm

Montagezubehör

MW-30

6945005

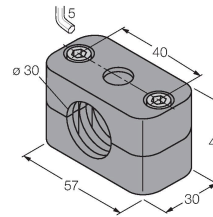
Befestigungswinkel für
Gewinderohrsensoren; Werkstoff:
Edelstahl A2 1.4301 (AISI 304)



BSS-30

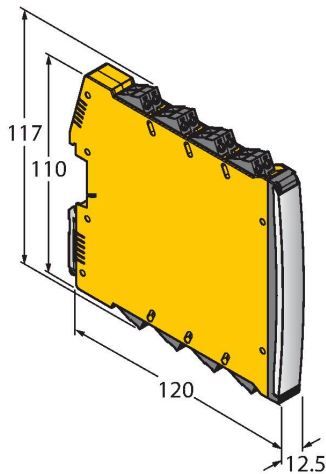
6901319

Befestigungsschelle für Glatt- und
Gewinderohrsensoren; Werkstoff:
Polypropylen



Funktionszubehör

Maßbild	Typ	Ident-No.	
---------	-----	-----------	--



IMX12-DI01-2S-2T-0/24VDC

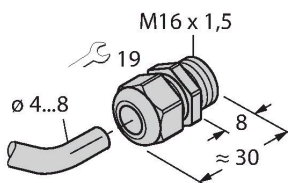
7580020

Trennschaltverstärker; zweikanalig;
SIL2 gemäß IEC 61508; Ex-
Ausführung; 2 Transistorausgänge;
Eingang Namur Signal; abschaltbare
Überwachung auf Drahtbruch und
Kurzschluss; umschaltbar zwischen
Arbeits- und Ruhestromverhalten;
Signalverdopplung; abziehbare
Schraubklemmen; 12,5 mm Breite;
24VDC Versorgungsspannung

M16X1.5 PVDF CABLE GLAND

1634759

Kabelverschraubung M16 x 1,5;
Werkstoff: PVDF; mit Viton-O-Ring;
IP69K



Betriebsanleitung

Bestimmungsgemäße Verwendung	Dieses Gerät erfüllt die Richtlinie 2014/34/EU und ist gemäß EN 60079-0:2018 und EN 60079-11:2012 geeignet für den Einsatz im explosionsgefährdeten Bereich. Zudem ist es geeignet zur Verwendung in sicherheitsgerichteten Systemen einschließlich SIL2 (IEC 61508), PL c (ISO 13849-1) bei HFT0 und SIL3 (IEC 61508), PL e (ISO 13849-1) bei redundantem Aufbau HFT1. Für den bestimmungsgemäßen Betrieb sind die nationalen Vorschriften und Bestimmungen einzuhalten.
Einsatz in explosionsgefährdeten Bereichen gemäß Klassifizierung	II 1 G und II 1 D (Gruppe II, Kategorie 1 G, Betriebsmittel für Gasatmosphäre und Kategorie 1 D, Betriebsmittel für Staubatmosphäre).
Kennzeichnung (siehe Gerät oder technisches Datenblatt)	⊕ II 1 G und Ex ia IIC T6 Ga und ⊕ II 1 D Ex ia IIIC T135°C Da nach EN 60079-0, -11
Zulässige Umgebungstemperatur am Einsatzort	als ATEX Kategorie II 2 G Betriebsmittel -40...+100°C, als Kategorie II 1 G -40...+80°C und als Kategorie II 1 D -25...+70°C. Die entsprechenden Temperaturklassen sind der ATEX Baumusterprüfbescheinigung zu entnehmen. Das Gerät beinhaltet die Sonderausführungen /S97 und /S100.
Installation / Inbetriebnahme	Die Geräte dürfen nur von qualifiziertem Personal aufgebaut, angeschlossen und in Betrieb genommen werden. Das qualifizierte Personal muss Kenntnisse haben über Zündschutzarten, Vorschriften und Verordnungen für Betriebsmittel im Ex-Bereich. Prüfen Sie, ob die Klassifizierung und die Kennzeichnung auf dem Gerät für den Einsatzfall geeignet ist.
	Dieses Gerät ist nur zum Anschluss an bescheinigte Exi Stromkreise gemäß EN 60079-0 und EN 60079-11 geeignet. Die maximal zulässigen elektrischen Werte sind zu beachten. Nach Anschluss an andere Stromkreise darf der Sensor nicht mehr in Exi Installationen verwendet werden. Bei der Zusammenschaltung von (zugehörigen) Betriebsmitteln muß der "Nachweis der Eigensicherheit" durchgeführt werden (EN60079-14). ACHTUNG! Beim Einsatz in Sicherheitssystemen sind sämtliche Inhalte des Sicherheitshandbuchs zu beachten.
Einbau- und Montagehinweise	Vermeiden Sie statische Aufladungen an Kunststoffgeräten und Kabeln. Reinigen Sie das Gerät nur mit einem feuchten Tuch. Montieren Sie das Gerät nicht in den Staubstrom und vermeiden Sie Staubablagerungen auf den Geräten. Falls die Geräte und Kabel mechanisch beschädigt werden können, sind sie entsprechend zu schützen. Sie sind zudem gegen starke elektromagnetische Felder abzuschirmen. Die Anschlussbelegung und die elektrischen Kenngrößen entnehmen Sie bitte der Gerätekennzeichnung oder dem technischen Datenblatt. Entfernen Sie, um Verschmutzung zu vermeiden, Gehäuseabdeckungen, evtl. vorhandene Verschlussstopfen der Kabelverschraubungen bzw. der Stecker erst unmittelbar vor dem Einführen von Leitungen bzw. dem Aufschrauben der Kabeldose.
Besondere Bedingungen für den sicheren Betrieb	Statische Aufladung ist zu vermeiden
Instandhaltung/Wartung	Reparaturen sind nicht möglich. Die Zulassung erlischt durch Reparaturen oder Eingriffe am Gerät die nicht vom Hersteller ausgeführt werden. Die wichtigsten Daten aus der Herstellerbescheinigung sind aufgeführt.