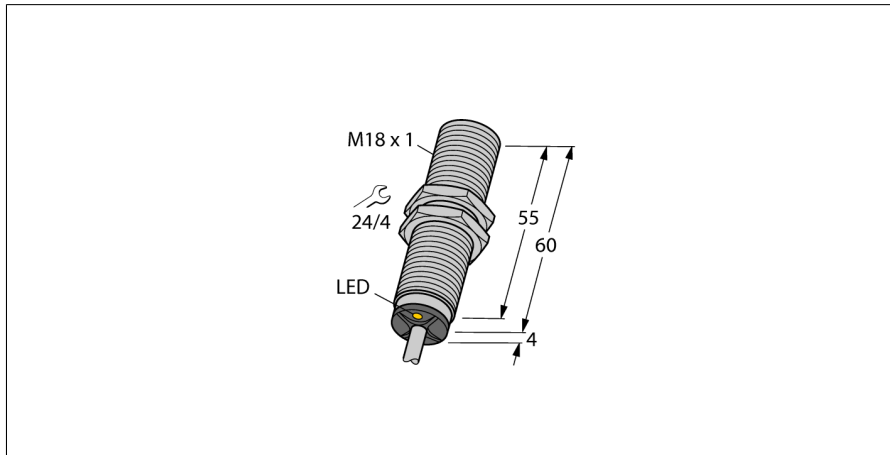
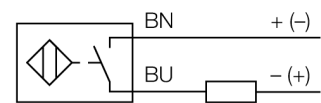


Induktiver Sensor BI5U-M18M-AD4X



- Gewinderohr, M18 x 1
- Messing verchromt
- Faktor 1 für alle Metalle
- magnetfeldfest
- DC 2-Draht, 10...65 VDC
- Schließer
- Kabelanschluss

Anschlussbild



Typ	BI5U-M18M-AD4X
Ident-No.	4405067

Allgemeine Daten	
Bemessungsschaltabstand S_n	5 mm
Einbaubedingungen	bündig
Gesicherter Schaltabstand	$\leq (0,81 \times S_n)$ mm
Wiederholgenauigkeit	$\leq 2\%$ v. E.
Temperaturdrift	$\leq \pm 10\%$
	$\leq \pm 15\%$, $\leq -25\text{ °C}$ v $\geq +70\text{ °C}$
Hysterese	3...20 %

Elektrische Daten	
Betriebsspannung U_a	10...65 VDC
Restwelligkeit U_{re}	$\leq 10\%$ U_{Bmax}
DC Bemessungsbetriebsstrom I_a	≤ 100 mA
Reststrom	$\leq 0,8$ mA
Isolationsprüfspannung	0,5 kV
Kurzschlusschutz	ja/taktend
Spannungsfall bei I_a	≤ 5 V
Ausgangsfunktion	Zweidraht, Schließer, Zweidraht
Gleichfeldfestigkeit	300 mT
Wechselfeldfestigkeit	300 mT _{ss}
kleinster Betriebsstrom I_m	≥ 3 mA
Schaltfrequenz	0,01 kHz

Mechanische Daten	
Bauform	Gewinderohr, M18 x 1
Abmessungen	64 mm
Gehäusewerkstoff	Metall, CuZn, verchromt
Material aktive Fläche	Kunststoff, LCP
Endkappe	Kunststoff, EPTR
Max. Anziehdrehmoment Gehäusemutter	25 Nm
Elektrischer Anschluss	Kabel
Kabelqualität	\varnothing 5,2 mm, LifYY, PVC, 2 m
Adernquerschnitt	2x 0,34 mm ²

Funktionsprinzip

Induktive Sensoren erfassen berührungslos und verschleißfrei metallische Objekte. approx +- Sensoren haben aufgrund ihres patentierten Multispulen-Systems erhebliche Vorteile. Sie überzeugen durch höchste Schaltabstände, durch maximale Flexibilität, durch größte Betriebssicherheit und durch eine effiziente Standardisierung.

Umgebungsbedingungen	
Umgebungstemperatur	-25...+70 °C
Vibrationsfestigkeit	55 Hz (1 mm)
Schockfestigkeit	30 g (11 ms)
Schutzart	IP68
MTTF	874 Jahre nach SN 29500 (Ed. 99) 40 °C
Schaltzustandsanzeige	
	LED, gelb

Zubehör

Typ	Ident-Nr.		Maßbild
BL20-4DI-NAMUR	6827212	4 digitale Eingänge gemäß EN 60947-5-6. Für NAMUR-Sensoren, spannungsfreie Kontakte oder uprox+ Zweidraht DC Sensoren.	
MW-18	6945004	Befestigungswinkel für Gewinderohrsensoren; Werkstoff: Edelstahl A2 1.4301 (AISI 304)	
BSS-18	6901320	Befestigungsschelle für Glatt -und Gewinderohrsensoren; Werkstoff: Polypropylen	
QM-18	6945102	Schnellmontagehalterung mit Festanschlag; Werkstoff: Messing verchromt. Außengewinde M24 x 1,5. Hinweis: Der Schaltabstand der Näherungsschalter kann sich durch Verwendung von Schnellmontagehalterungen ändern.	