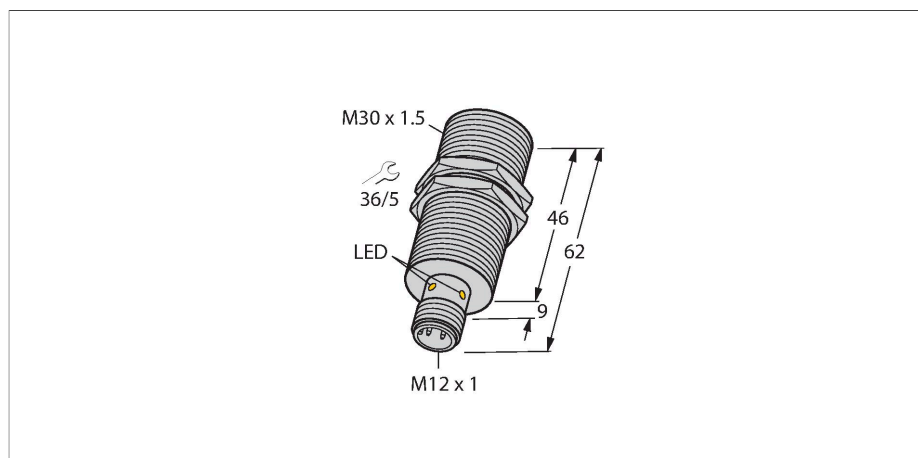


BI10U-M30-AD4X-H1144

Induktiver Sensor



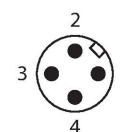
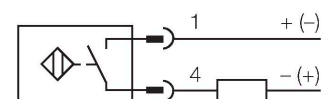
Technische Daten

Typ	BI10U-M30-AD4X-H1144
Ident-No.	4405072
Allgemeine Daten	
Bemessungsschaltabstand	10 mm
Einbaubedingungen	bündig
Gesicherter Schaltabstand	$\leq (0,81 \times S_n)$ mm
Wiederholgenauigkeit	$\leq 2\%$ v. E.
Temperaturdrift	$\leq \pm 10\%$
	$\leq \pm 15\%$, $\leq -25\text{ °C}$ v $\geq +70\text{ °C}$
Hysterese	3...20 %
Elektrische Daten	
Betriebsspannung U_s	10...65 VDC
Restwelligkeit U_{ss}	$\leq 10\%$ U_{Bmax}
DC Bemessungsbetriebsstrom I_s	≤ 100 mA
Reststrom	≤ 0.8 mA
Isolationsprüfspannung	0.5 kV
Kurzschlusschutz	ja/taktend
Spannungsfall bei I_s	≤ 5 V
Drahtbruchsicherheit/Verpolungsschutz	vollständig
Ausgangsfunktion	Zweidraht, Schließer, Zweidraht
Gleichfeldfestigkeit	300 mT
Wechselfeldfestigkeit	300 mT _{ss}
kleinster Betriebsstrom	≥ 3 mA
Schaltfrequenz	0.01 kHz
Mechanische Daten	
Bauform	Gewinderohr, M30 x 1.5
Abmessungen	62 mm



Merkmale

- Gewinderohr, M30 x 1,5
- Messing verchromt
- Faktor 1 für alle Metalle
- magnetfeldfest
- DC 2-Draht, 10...65 VDC
- Schließer
- Steckverbinder M12 x 1



Funktionsprinzip

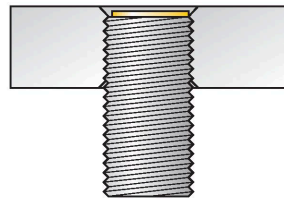
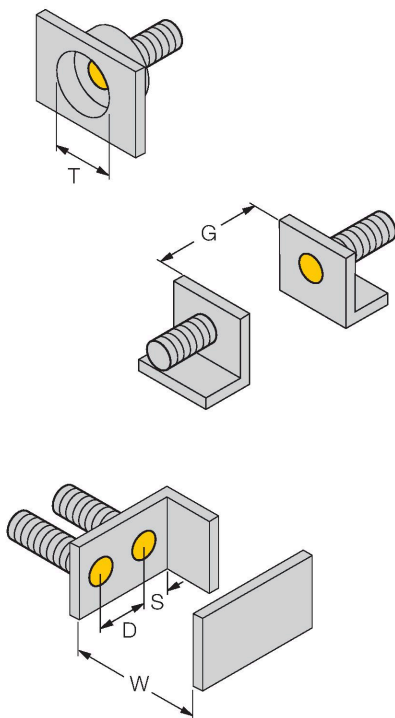
Induktive Sensoren erfassen berührungslos und verschleißfrei metallische Objekte. uprox +-Sensoren haben aufgrund ihres patentierten Multipulven-Systems erhebliche Vorteile. Sie überzeugen durch höchste Schaltabstände, durch maximale Flexibilität, durch größte Betriebssicherheit und durch eine effiziente Standardisierung.

Technische Daten

Gehäusewerkstoff	Metall, CuZn, verchromt
Material aktive Fläche	Kunststoff, LCP
Max. Anziehdrehmoment Gehäusemutter	75 Nm
Elektrischer Anschluss	Steckverbinder, M12 x 1
Umgebungsbedingungen	
Umgebungstemperatur	-25...+70 °C
Vibrationsfestigkeit	55 Hz (1 mm)
Schockfestigkeit	30 g (11 ms)
Schutzart	IP68
MTTF	874 Jahre nach SN 29500 (Ed. 99) 40 °C
Schaltzustandsanzeige	LED, gelb

Montageanleitung

Einbauhinweise / Beschreibung



Abstand D	60 mm
Abstand W	3 x Sn
Abstand T	3 x B
Abstand S	1,5 x B
Abstand G	6 x Sn
Durchmesser der aktiven Fläche B	Ø 30 mm

Bei allen bündigen uprox+ Gewinderohrschaltern ist ein überbündiger Einbau erlaubt. Bei einem zurückgesetzten Einbau von einer halben Gewindeumdrehung ist ein sicherer Betrieb gewährleistet.

Montagezubehör

BST-30B

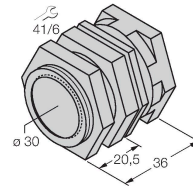
6947216



Befestigungsschelle für Gewinderohrsensoren, mit Festanschlag; Werkstoff: PA6

QM-30

6945103



Schnellmontagehalterung mit Festanschlag; Werkstoff: Messing verchromt. Außengewinde M36 x 1,5. Hinweis: Der Schaltabstand der Näherungsschalter kann sich durch Verwendung von Schnellmontagehalterungen ändern.

MW30

6945005



Befestigungswinkel für Gewinderohrsensoren; Werkstoff: Edelstahl A2 1.4301 (AISI 304)

BSS-30

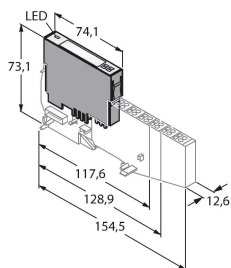
6901319



Befestigungsschelle für Glatt- und Gewinderohrsensoren; Werkstoff: Polypropylen

BL20-4DI-NAMUR

6827212



4 digitale Eingänge gemäß EN 60947-5-6. Für NAMUR-Sensoren, spannungsfreie Kontakte oder uprox+ Zweidraht DC Sensoren.