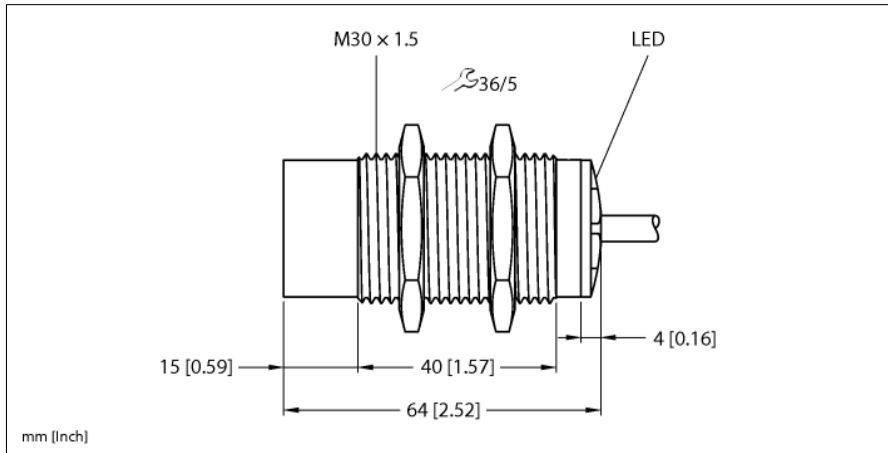


# Induktiver Sensor NI15U-M30-AD4X



Typ	NI15U-M30-AD4X
Ident-No.	4405076

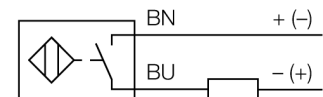
Allgemeine Daten	
Bemessungsschaltabstand $S_n$	15 mm
Einbaubedingungen	nicht bündig
Gesicherter Schaltabstand	$\leq (0,81 \times S_n)$ mm
Wiederholgenauigkeit	$\leq 2\%$ v. E.
Temperaturdrift	$\leq \pm 10\%$
	$\leq \pm 15\%$ , $\leq -25\text{ °C}$ v $\geq +70\text{ °C}$
Hysterese	3...20 %

Elektrische Daten	
Betriebsspannung $U_a$	10...65 VDC
Restwelligkeit $U_r$	$\leq 10\%$ $U_{Bmax}$
DC Bemessungsbetriebsstrom $I_a$	$\leq 100$ mA
Reststrom	$\leq 0,8$ mA
Isolationsprüfspannung	0,5 kV
Kurzschlusschutz	ja/taktend
Spannungsfall bei $I_a$	$\leq 5$ V
Ausgangsfunktion	Zweidraht, Schließer, Zweidraht
Gleichfeldfestigkeit	300 mT
Wechselfeldfestigkeit	300 mT <sub>ss</sub>
kleinster Betriebsstrom $I_m$	$\geq 3$ mA
Schaltfrequenz	0,01 kHz

Mechanische Daten	
Bauform	Gewinderohr, M30 x 1,5
Abmessungen	64 mm
Gehäusewerkstoff	Metall, CuZn, verchromt
Material aktive Fläche	Kunststoff, LCP
Endkappe	Kunststoff, EPTR
Max. Anziehdrehmoment Gehäusemutter	75 Nm
Elektrischer Anschluss	Kabel
Kabelqualität	$\varnothing 5,2$ mm, LifYY, PVC, 2 m
Adernquerschnitt	2x 0,34 mm <sup>2</sup>

- Gewinderohr, M30 x 1,5
- Messing verchromt
- Faktor 1 für alle Metalle
- magnetfeldfest
- DC 2-Draht, 10...65 VDC
- Schließer
- Kabelanschluss

## Anschlussbild



## Funktionsprinzip

Induktive Sensoren erfassen berührungslos und verschleißfrei metallische Objekte. approx +- Sensoren haben aufgrund ihres patentierten Multispulen-Systems erhebliche Vorteile. Sie überzeugen durch höchste Schaltabstände, durch maximale Flexibilität, durch größte Betriebssicherheit und durch eine effiziente Standardisierung.

Umgebungsbedingungen	
Umgebungstemperatur	-25...+70 °C
Vibrationsfestigkeit	55 Hz (1 mm)
Schockfestigkeit	30 g (11 ms)
Schutzart	IP68
MTTF	874 Jahre nach SN 29500 (Ed. 99) 40 °C
Schaltzustandsanzeige	
	LED, gelb

## Zubehör

Typ	Ident-Nr.		Maßbild
BST-30B	6947216	Befestigungsschelle für Gewinderohrsensoren, mit Festanschlag; Werkstoff: PA6	
QM-30	6945103	Schnellmontagehalterung mit Festanschlag; Werkstoff: Messing verchromt. Außengewinde M36 x 1,5. Hinweis: Der Schaltabstand der Näherungsschalter kann sich durch Verwendung von Schnellmontagehalterungen ändern.	
MW-30	6945005	Befestigungswinkel für Gewinderohrsensoren; Werkstoff: Edelstahl A2 1.4301 (AISI 304)	
BSS-30	6901319	Befestigungsschelle für Glatt -und Gewinderohrsensoren; Werkstoff: Polypropylen	
BL20-4DI-NAMUR	6827212	4 digitale Eingänge gemäß EN 60947-5-6. Für NAMUR-Sensoren, spannungsfreie Kontakte oder uprox+ Zweidraht DC Sensoren.	