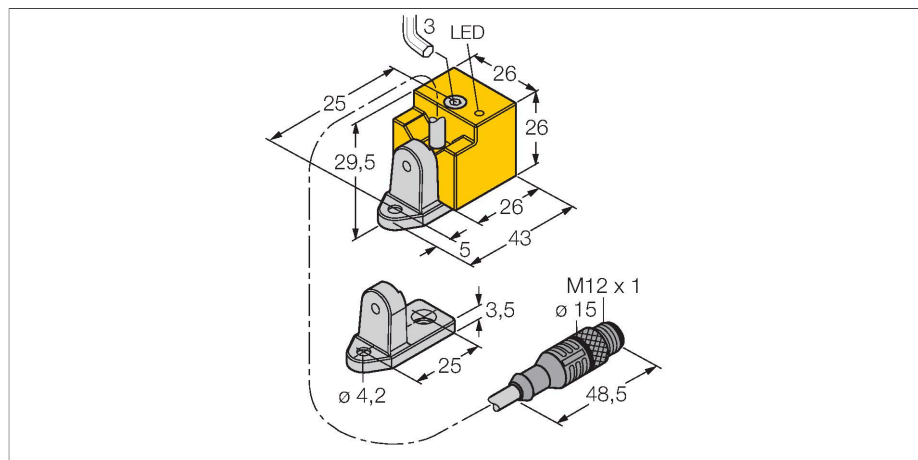


NI15-QN26-AD4X-0.15XOR-RS4.23/S100-S1589

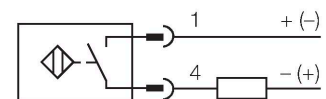
Induktiver Sensor – mit erweitertem Temperaturbereich



Merkmale

- quaderförmig, Höhe 26mm
- aktive Fläche in 4 Richtungen positionierbar
- Kunststoff, PBT-GF30-V0
- LED mit hoher Leuchtkraft
- beschichtetes Gehäuse für Anwendungen im Schweißbereich
- für Temperaturen bis +100°C
- DC 2-Draht, 10...65 VDC
- Schließer
- Kabel mit Steckverbinder

Anschlussbild

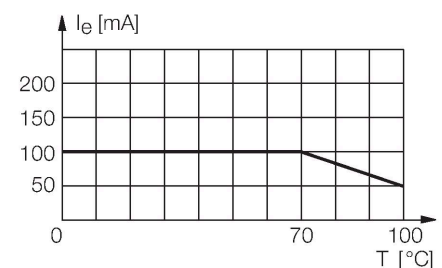


Technische Daten

Typ	NI15-QN26-AD4X-0.15XOR-RS4.23/S100-S1589
Ident-No.	4470232
Sonderausführung	maximale Umgebungstemperatur = 100 °C WeldGuard™ Beschichtung
Bemessungsschaltabstand	15 mm
Einbaubedingung	nicht bündig
Gesicherter Schaltabstand	≤ (0,81 × S _n) mm
Korrekturfaktoren	St37 = 1; Al = 0,3; Edelstahl = 0,7; Ms = 0,4
Wiederholgenauigkeit	≤ 2 % v. E.
Temperaturdrift	≤ ± 10 % ≤ ± 20 %, ≥ +70 °C
Hysterese	1...15 %
Umgebungstemperatur	-25...+100 °C
Betriebsspannung	10...65 VDC
Restwelligkeit	≤ 10 % U _{ss}
DC Bemessungsbetriebsstrom	≤ 100 mA siehe Deratingkurve
Reststrom	≤ 0.6 mA
Isolationsprüfspannung	≤ 0.5 kV
Kurzschlusschutz	ja / taktend
Spannungsfall bei I _e	≤ 5 V
Drahtbruchsicherheit / Verpolungsschutz	vollständig
Ausgangsfunktion	Zweidraht, Schließer, Zweidraht
kleinster Betriebsstrom	≥ 3 mA
Schaltfrequenz	0.5 kHz
Bauform	Quader, QN26
Abmessungen	43 x 26 x 26 mm

Funktionsprinzip

Induktive Sensoren erfassen berührungslos und verschleißfrei metallische Objekte. Dazu benutzen sie ein hochfrequentes elektromagnetisches Wechselfeld, das mit dem Erfassungsobjekt in Wechselwirkung tritt. Bei induktiven Sensoren wird dieses Feld von einem LC-Resonanzkreis mit einer Ferritkern-Spule erzeugt.

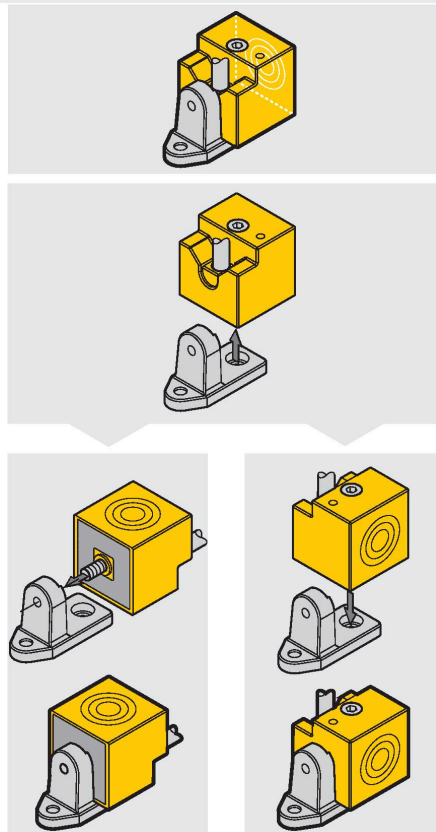
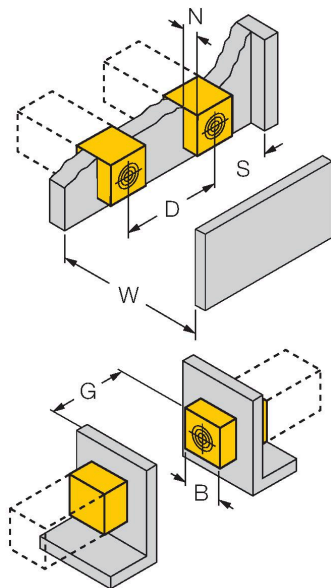


Technische Daten

	aktive Fläche in 4 Richtungen positionierbar
Gehäusewerkstoff	Kunststoff, PBT-GF30-V0, weldguard beschichtet
Material Überwurfmutter	CuZn, PTFE beschichtet
Elektrischer Anschluss	Kabel mit Steckverbinder, M12 x 1
Kabelqualität	Ø 4.4 mm, Orange, Lif12Y11X, PUR, 0.15 m
Adernquerschnitt	2 x 0.34 mm ²
Vibrationsfestigkeit	55 Hz (1 mm)
Schockfestigkeit	30 g (11 ms)
Schutzart	IP67
Schaltzustandsanzeige	LED
Im Lieferumfang enthalten	Wendewinkel

Montageanleitung

Einbauhinweise / Beschreibung



Abstand D	3 x B
Abstand W	3 x Sn
Abstand S	1.5 x B
Abstand G	6 x Sn
Abstand N	1 x B
Breite der aktiven Fläche B	26 mm

Montage mit Schrauben nach
 DIN 6912 Innensechskantschraube
 M4 x 30 im Lieferumfang enthalten.
 DIN 84 Schlitzschraube
 Nicht im Lieferumfang enthalten.