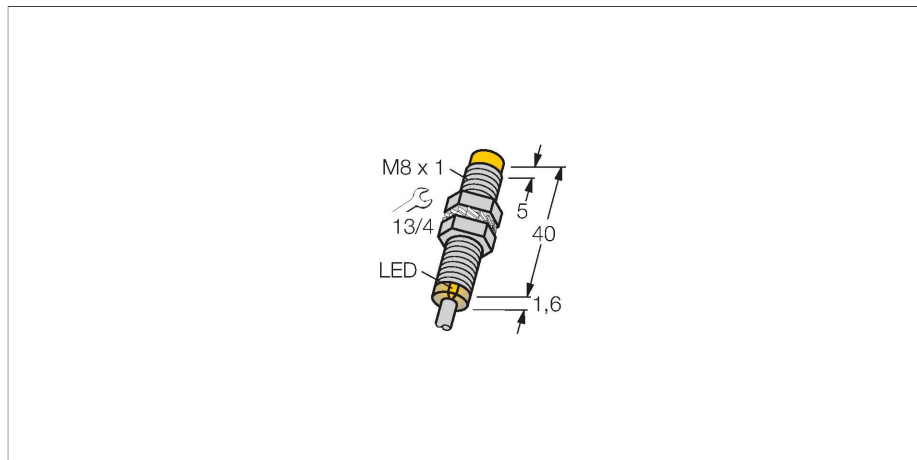


NI4U-EG08-AN6X

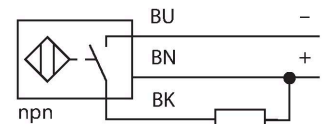
Induktiver Sensor



Merkmale

- Gewinderohr, M8 x 1
- Edelstahl, 1.4427 SO
- Faktor 1 für alle Metalle
- Schutzart IP68
- magnetfeldfest
- erweiterter Temperaturbereich
- hohe Schaltfrequenz
- DC 3-Draht, 10...30 VDC
- Schließer, NPN-Ausgang
- Kabelanschluss

Anschlussbild



Funktionsprinzip

Induktive Sensoren erfassen berührungslos und verschleißfrei metallische Objekte. approx-Faktor 1-Sensoren haben aufgrund ihres patentierten ferritkernlosen Multispulensystems erhebliche Vorteile. Sie erfassen alle Metalle im gleichen Schaltabstand, sind magnetfeldfest und besitzen hohe Schaltabstände.

Technische Daten

Typ	NI4U-EG08-AN6X
Ident-No.	4600610
Allgemeine Daten	
Bemessungsschaltabstand	4 mm
Einbaubedingung	nicht bündig
Gesicherter Schaltabstand	$\leq (0,81 \times S_n)$ mm
Wiederholgenauigkeit	$\leq 2\%$ v. E.
Temperaturdrift	$\leq \pm 10\%$ $\leq \pm 15\%$, $\leq -25\text{ °C}$ v $\geq +70\text{ °C}$
Hysterese	3...15 %
Elektrische Daten	
Betriebsspannung	10...30 VDC
Restwelligkeit	$\leq 10\%$ U_{ss}
DC Bemessungsbetriebsstrom	≤ 150 mA
Leerlaufstrom	15 mA
Reststrom	≤ 0.1 mA
Isolationsprüfspannung	≤ 0.5 kV
Kurzschlusschutz	ja / taktend
Spannungsfall bei I_s	≤ 1.8 V
Drahtbruchsicherheit / Verpolungsschutz	ja / vollständig
Ausgangsfunktion	Dreidraht, Schließer, NPN
Gleichfeldfestigkeit	200 mT
Wechselfeldfestigkeit	200 mT _{ss}
Schutzklasse	□
Schaltfrequenz	2 kHz
Mechanische Daten	
Bauform	Gewinderohr, M8 x 1

Technische Daten

Abmessungen	42 mm
Gehäusewerkstoff	Edelstahl, 1.4427 SO
Material aktive Fläche	Kunststoff, PA12-GF30
Endkappe	Kunststoff, PP
Max. Anziehdrehmoment Gehäusemutter	5 Nm
Elektrischer Anschluss	Kabel
Kabelqualität	Ø 4 mm, LifYY-11Y, PUR, 2 m
Aderquerschnitt	3 x 0.25 mm ²
Umgebungsbedingungen	
Umgebungstemperatur	-30...+85 °C
Vibrationsfestigkeit	55 Hz (1 mm)
Schockfestigkeit	30 g (11 ms)
Schutzart	IP68
MTTF	874 Jahre nach SN 29500 (Ed. 99) 40 °C
Schaltzustandsanzeige	LED, gelb

Montageanleitung

Einbauhinweise / Beschreibung



Abstand D	4 x B
Abstand W	3 x Sn
Abstand T	32 mm
Abstand S	1,5 x B
Abstand G	6 x Sn
Abstand N	2 x Sn
Durchmesser der aktiven Fläche B	Ø 8 mm

Montagezubehör

BST-08B

6947210

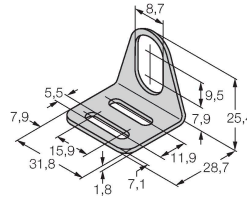
Befestigungsschelle für
Gewinderohrsensoren, mit
Festanschlag; Werkstoff: PA6



MW-08

6945008

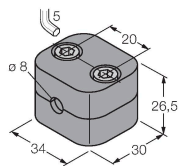
Befestigungswinkel für
Gewinderohrsensoren; Werkstoff:
Edelstahl A2 1.4301 (AISI 304)



BSS-08

6901322

Befestigungsschelle für Glatt -und
Gewinderohrsensoren; Werkstoff:
Polypropylen



MBS80

69479

Befestigungsschelle für
Gewinderohrsensoren; Werkstoff
Montageblock: Aluminium, eloxiert

