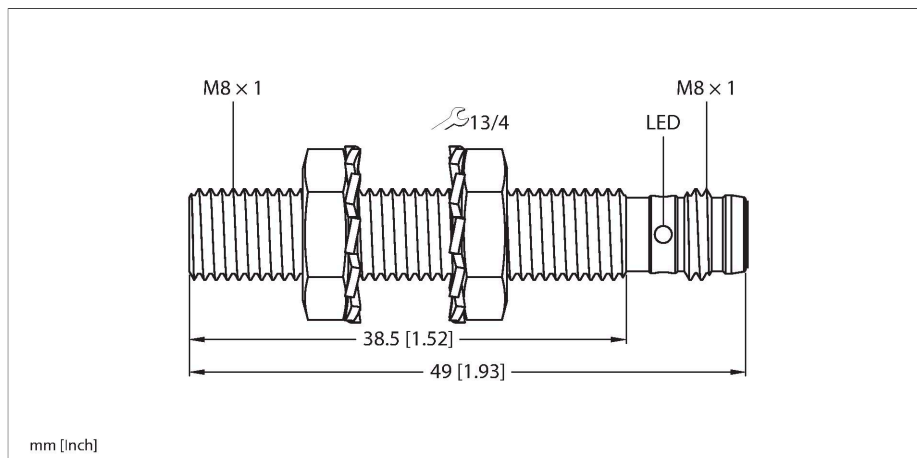


# BI2-EG08-AN6X-V1131

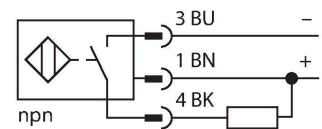
## Induktiver Sensor – mit erhöhtem Schaltabstand



### Merkmale

- Gewinderohr, M8 x 1
- Edelstahl, 1.4305 (AISI 303)
- großer Erfassungsbereich
- DC 3-Draht, 10...30 VDC
- Schließer, NPN-Ausgang
- Steckverbinder, M8 x 1

### Anschlussbild



### Funktionsprinzip

Induktive Sensoren erfassen berührungslos und verschleißfrei metallische Objekte. Dazu benutzen sie ein hochfrequentes elektromagnetisches Wechselfeld, das mit dem Erfassungsobjekt in Wechselwirkung tritt. Bei induktiven Sensoren wird dieses Feld von einem LC-Resonanzkreis mit einer Ferritkern-Spule erzeugt

### Technische Daten

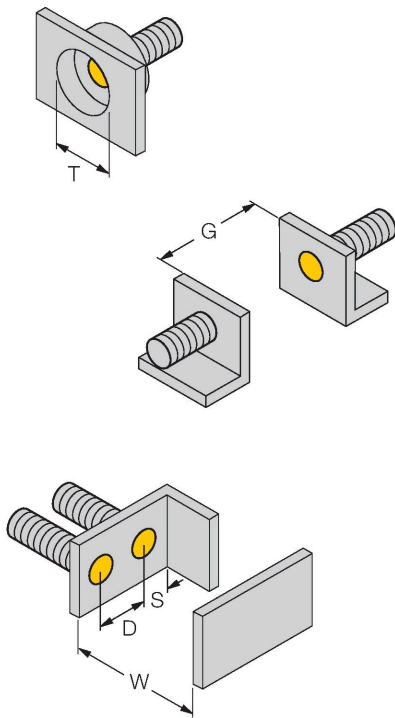
|   |   |
|---|---|
| Typ                                     | BI2-EG08-AN6X-V1131                           |
| Ident-No.                               | 4602150                                       |
| <b>Allgemeine Daten</b>                 |   |
| Bemessungsschaltabstand                 | 2 mm  |
| Einbaubedingung                         | bündig  |
| Gesicherter Schaltabstand               | ≤ (0,81 x S <sub>n</sub> ) mm                 |
| Korrekturfaktoren                       | St37 = 1; Al = 0,3; Edelstahl = 0,7; Ms = 0,4 |
| Wiederholgenauigkeit                    | ≤ 2 % v. E.                                   |
| Hysterese                               | 20 %  |
| <b>Elektrische Daten</b>                |   |
| Betriebsspannung                        | 10...30 VDC                                   |
| Restwelligkeit                          | ≤ 10 % U <sub>ss</sub>                        |
| DC Bemessungsbetriebsstrom              | ≤ 150 mA                                      |
| Leerlaufstrom                           | 15 mA   |
| Reststrom                               | ≤ 0.1 mA                                      |
| Isolationsprüfspannung                  | ≤ 0.5 kV                                      |
| Kurzschlusschutz                        | ja / taktend                                  |
| Spannungsfall bei I <sub>e</sub>        | ≤ 1.8 V                                       |
| Drahtbruchsicherheit / Verpolungsschutz | ja / vollständig                              |
| Ausgangsfunktion                        | Dreidraht, Schließer, NPN                     |
| Schaltfrequenz                          | 3 kHz   |
| <b>Mechanische Daten</b>                |   |
| Bauform                                 | Gewinderohr, M8 x 1                           |
| Abmessungen                             | 49 mm   |
| Gehäusewerkstoff                        | Edelstahl, 1.4305 (AISI 303)                  |
| Material aktive Fläche                  | Kunststoff, PA6.6                             |

## Technische Daten

|                                     |   |
|-------------------------------------|---|
| Max. Anziehdrehmoment Gehäusemutter | 5 Nm                                    |
| Elektrischer Anschluss              | Steckverbinder, M8 x 1                  |
| <b>Umgebungsbedingungen</b>         |   |
| Umgebungstemperatur                 | -25...+70 °C                            |
| Vibrationsfestigkeit                | 55 Hz (1 mm)                            |
| Schockfestigkeit                    | 30 g (11 ms)                            |
| Schutzart                           | IP67                                    |
| MTTF                                | 2283 Jahre nach SN 29500 (Ed. 99) 40 °C |
| Schaltzustandsanzeige               | LED, gelb                               |

## Montageanleitung

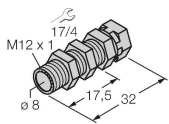
### Einbauhinweise / Beschreibung



|                                  |         |
|----------------------------------|---------|
| Abstand D                        | 2 x B   |
| Abstand W                        | 3 x Sn  |
| Abstand T                        | 3 x B   |
| Abstand S                        | 1,5 x B |
| Abstand G                        | 6 x Sn  |
| Durchmesser der aktiven Fläche B | Ø 8 mm  |

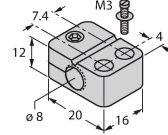
## Montagezubehör

QM-08 6945100



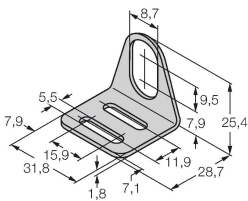
Schnellmontagehalterung mit Festanschlag; Werkstoff: Messing verchromt. Außengewinde M12 x 1. Hinweis: Der Schaltabstand der Näherungsschalter kann sich durch Verwendung von Schnellmontagehalterungen verringern.

BST-08B 6947210



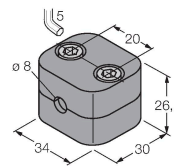
Befestigungsschelle für Gewinderohrsensoren, mit Festanschlag; Werkstoff: PA6

MW-08 6945008



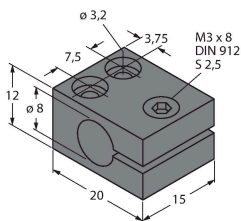
Befestigungswinkel für Gewinderohrsensoren; Werkstoff: Edelstahl A2 1.4301 (AISI 304)

BSS-08 6901322



Befestigungsschelle für Glatt- und Gewinderohrsensoren; Werkstoff: Polypropylen

MBS80 69479



Befestigungsschelle für Gewinderohrsensoren; Werkstoff Montageblock: Aluminium, eloxiert

## Anschlusszubehör

Maßbild Typ Ident-No.

PKG3M-2/TEL

6625385

Anschlussleitung, M8-Kupplung, gerade, 3-polig, Edelstahlüberwurfmutter, Leitungslänge: 2 m, Mantelmaterial: PVC, schwarz; cULus-Zulassung

