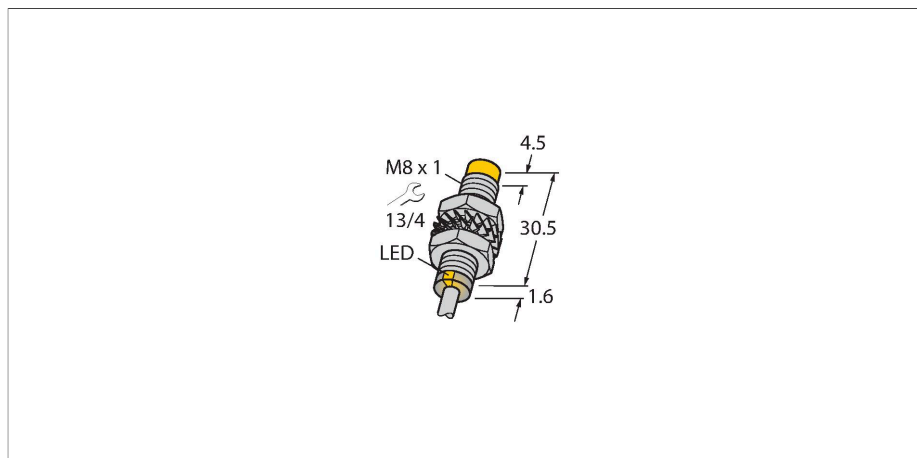


NI3-M08-VP6X 7M

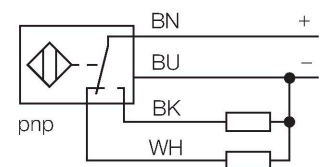
Induktiver Sensor – mit erhöhtem Schaltabstand



Merkmale

- Gewinderohr, M8 x 1
- Messing vernickelt
- großer Erfassungsbereich
- DC 4-Draht, 10...30 VDC
- Wechsler, PNP-Ausgang
- Kabelanschluss

Anschlussbild



Funktionsprinzip

Induktive Sensoren erfassen berührungslos und verschleißfrei metallische Objekte. Dazu benutzen sie ein hochfrequentes elektromagnetisches Wechselfeld, das mit dem Erfassungsobjekt in Wechselwirkung tritt. Bei induktiven Sensoren wird dieses Feld von einem LC-Resonanzkreis mit einer Ferritkern-Spule erzeugt.

Technische Daten

Typ	NI3-M08-VP6X 7M
Ident-No.	4602865
Allgemeine Daten	
Bemessungsschaltabstand	3 mm
Einbaubedingung	nicht bündig
Gesicherter Schaltabstand	$\leq (0,81 \times S_n)$ mm
Korrekturfaktoren	St37 = 1; Al = 0,3; Edelstahl = 0,7; Ms = 0,4
Wiederholgenauigkeit	$\leq 2\%$ v. E.
Temperaturdrift	$\leq \pm 10\%$
Hysterese	3...15 %
Elektrische Daten	
Betriebsspannung	10...30 VDC
Restwelligkeit	$\leq 10\%$ U_{ss}
DC Bemessungsbetriebsstrom	≤ 150 mA
Leerlaufstrom	15 mA
Reststrom	≤ 0.1 mA
Isolationsprüfspannung	≤ 0.5 kV
Kurzschlusschutz	ja / taktend
Spannungsfall bei I_o	≤ 1.8 V
Drahtbruchsicherheit / Verpolungsschutz	ja / vollständig
Ausgangsfunktion	Vierdraht, Wechsler, PNP
Schaltfrequenz	2.8 kHz
Mechanische Daten	
Bauform	Gewinderohr, M8 x 1
Abmessungen	32.1 mm
Gehäusewerkstoff	Metall, CuZn, vernickelt

Technische Daten

Material aktive Fläche	Kunststoff, PP-GF20
Endkappe	Kunststoff, PP-GF20
Max. Anziehdrehmoment Gehäusemutter	7 Nm
Elektrischer Anschluss	Kabel
Kabelqualität	Ø 3 mm, Grau, Lif9Y-11Y, PUR, 7 m
Aderquerschnitt	4 x 0.14 mm ²
Umgebungsbedingungen	
Umgebungstemperatur	-25...+70 °C
Vibrationsfestigkeit	55 Hz (1 mm)
Schockfestigkeit	30 g (11 ms)
Schutzart	IP67
MTTF	2283 Jahre nach SN 29500 (Ed. 99) 40 °C
Schaltzustandsanzeige	LED, gelb

Montageanleitung

Einbauhinweise / Beschreibung



Abstand D	3 x B
Abstand W	3 x Sn
Abstand T	3 x B
Abstand S	1,5 x B
Abstand G	6 x Sn
Abstand N	2 x Sn
Durchmesser der aktiven Fläche B	Ø 8 mm

Montagezubehör

MW-08

6945008

Befestigungswinkel für
Gewinderohrsensoren; Werkstoff:
Edelstahl A2 1.4301 (AISI 304)



BSS-08

6901322

Befestigungsschelle für Glatt - und
Gewinderohrsensoren; Werkstoff:
Polypropylen



MBS80

69479

Befestigungsschelle für
Gewinderohrsensoren; Werkstoff
Montageblock: Aluminium, eloxiert

