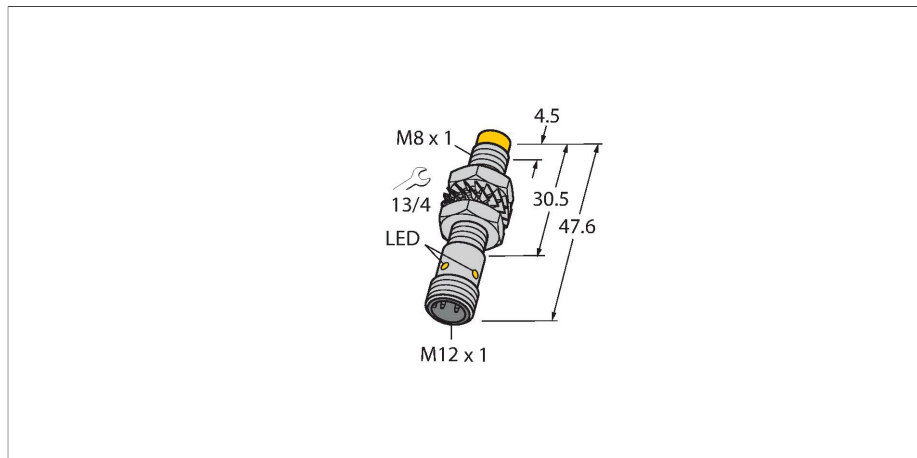


NI3-M08-AN6X-H1341

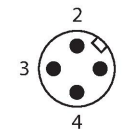
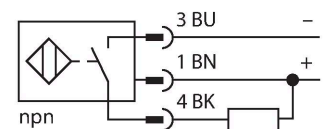
Induktiver Sensor



Merkmale

- Gewinderohr, M8 x 1
- Messing vernickelt
- DC 3-Draht, 10...30 VDC
- Schließer, NPN-Ausgang
- Steckverbinder, M12 x 1

Anschlussbild



Funktionsprinzip

Induktive Sensoren erfassen berührungslos und verschleißfrei metallische Objekte. Dazu benutzen sie ein hochfrequentes elektromagnetisches Wechselfeld, das mit dem Erfassungsobjekt in Wechselwirkung tritt. Bei induktiven Sensoren wird dieses Feld von einem LC-Resonanzkreis mit einer Ferritkern-Spule erzeugt.

Technische Daten

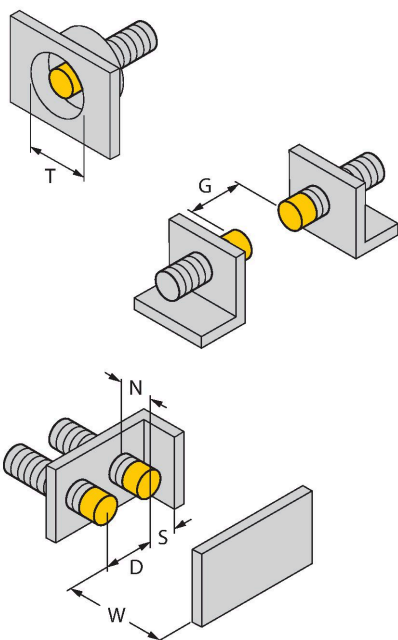
| | |
|---------------------------------------|---|
| Typ | NI3-M08-AN6X-H1341 |
| Ident-No. | 4602934 |
| Allgemeine Daten | |
| Bemessungsschaltabstand | 3 mm |
| Einbaubedingungen | nicht bündig |
| Gesicherter Schaltabstand | $\leq (0,81 \times S_n)$ mm |
| Korrekturfaktoren | St37 = 1; Al = 0,3; Edelstahl = 0,7; Ms = 0,4 |
| Wiederholgenauigkeit | $\leq 2\%$ v. E. |
| Temperaturdrift | $\leq \pm 10\%$ |
| Hysterese | 3...15 % |
| Elektrische Daten | |
| Betriebsspannung U_s | 10...30 VDC |
| Restwelligkeit U_{ss} | $\leq 10\%$ U_{Bmax} |
| DC Bemessungsbetriebsstrom I_e | ≤ 150 mA |
| Leerlaufstrom | ≤ 15 mA |
| Reststrom | ≤ 0.1 mA |
| Isolationsprüfspannung | 0.5 kV |
| Kurzschlusschutz | ja/taktend |
| Spannungsfall bei I_e | ≤ 1.8 V |
| Drahtbruchsicherheit/Verpolungsschutz | ja/vollständig |
| Ausgangsfunktion | Dreidraht, Schließer, NPN |
| Schaltfrequenz | 2.8 kHz |
| Mechanische Daten | |
| Bauform | Gewinderohr, M8 x 1 |
| Abmessungen | 47.6 mm |
| Gehäusewerkstoff | Metall, CuZn, vernickelt |

Technische Daten

| | |
|-------------------------------------|---|
| Material aktive Fläche | Kunststoff, PP-GF20 |
| Max. Anziehdrehmoment Gehäusemutter | 7 Nm |
| Elektrischer Anschluss | Steckverbinder, M12 x 1 |
| Umgebungsbedingungen | |
| Umgebungstemperatur | -25...+70 °C |
| Vibrationsfestigkeit | 55 Hz (1 mm) |
| Schockfestigkeit | 30 g (11 ms) |
| Schutzart | IP67 |
| MTTF | 2283 Jahre nach SN 29500 (Ed. 99) 40 °C |
| Schaltzustandsanzeige | LED, gelb |

Montageanleitung

Einbauhinweise / Beschreibung



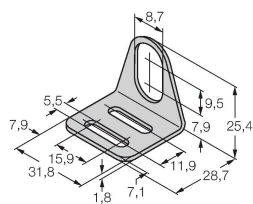
| | |
|----------------------------------|---------|
| Abstand D | 3 x B |
| Abstand W | 3 x Sn |
| Abstand T | 3 x B |
| Abstand S | 1,5 x B |
| Abstand G | 6 x Sn |
| Abstand N | 2 x Sn |
| Durchmesser der aktiven Fläche B | Ø 8 mm |

Montagezubehör

MW08

6945008

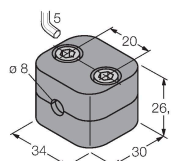
Befestigungswinkel für Gewinderohrsensoren; Werkstoff: Edelstahl A2 1.4301 (AISI 304)



BSS-08

6901322

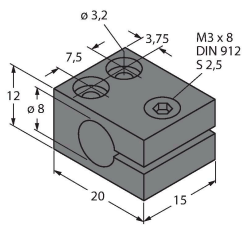
Befestigungsschelle für Glatt- und Gewinderohrsensoren; Werkstoff: Polypropylen



MBS80

69479

Befestigungsschelle für
Gewinderohrsensoren; Werkstoff
Montageblock: Aluminium, eloxiert



Anschlusszubehör

| Maßbild | Typ | Ident-No. | |
|---------|-------------|-----------|--|
| | RKC4T-2/TEL | 6625010 | |

Anschlussleitung, M12-Kupplung,
gerade, 3-polig, Leitungslänge: 2 m,
Mantelmaterial: PVC, schwarz; cULus-
Zulassung

