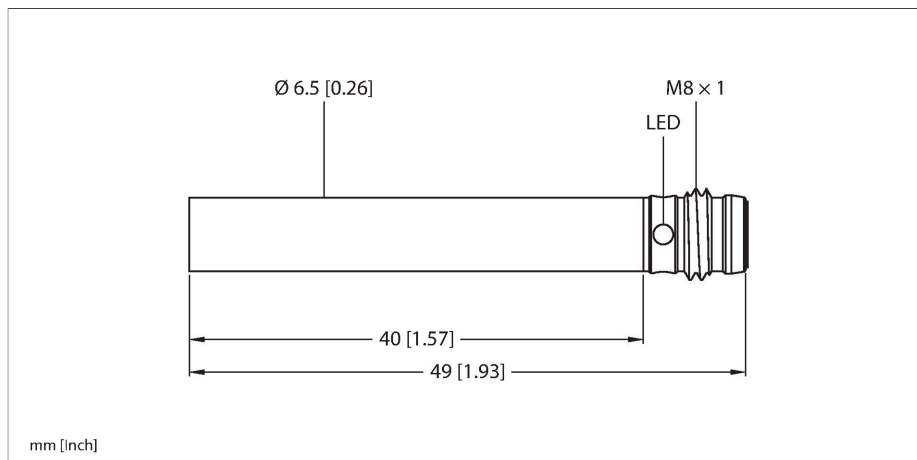


BI2-EH6.5-AP6X-V1131

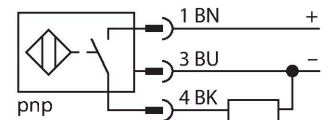
Induktiver Sensor – mit erhöhtem Schaltabstand



Merkmale

- glattes Rohr, 6,5 mm Durchmesser
- Edelstahl, 1.4305 (AISI 303)
- großer Erfassungsbereich
- DC 3-Draht, 10...30 VDC
- Schließer, PNP-Ausgang
- Steckverbinder, M8 x 1

Anschlussbild



Technische Daten

| | |
|---|---|
| Typ | BI2-EH6.5-AP6X-V1131 |
| Ident-No. | 4612220 |
| Allgemeine Daten | |
| Bemessungsschaltabstand | 2 mm |
| Einbaubedingungen | bündig |
| Gesicherter Schaltabstand | ≤ (0,81 x S _n) mm |
| Korrekturfaktoren | St37 = 1; Al = 0,3; Edelstahl = 0,7; Ms = 0,4 |
| Wiederholgenauigkeit | ≤ 2 % v. E. |
| Hysterese | 20 % |
| Elektrische Daten | |
| Betriebsspannung U _e | 10...30 VDC |
| Restwelligkeit U _{ss} | ≤ 10 % U _{Bmax} |
| DC Bemessungsbetriebsstrom I _e | ≤ 150 mA |
| Leerlaufstrom | ≤ 15 mA |
| Reststrom | ≤ 0.1 mA |
| Isolationsprüfspannung | 0.5 kV |
| Kurzschlusschutz | ja/taktend |
| Spannungsfall bei I _e | ≤ 1.8 V |
| Drahtbruchsicherheit/Verpolungsschutz | ja/vollständig |
| Ausgangsfunktion | Dreidraht, Schließer, PNP |
| Schaltfrequenz | 3 kHz |
| Mechanische Daten | |
| Bauform | Glattrohr, 6,5 mm |
| Abmessungen | 49 mm |
| Gehäusewerkstoff | Edelstahl, 1.4305 (AISI 303) |
| Material aktive Fläche | Kunststoff, PA6.6 |

Funktionsprinzip

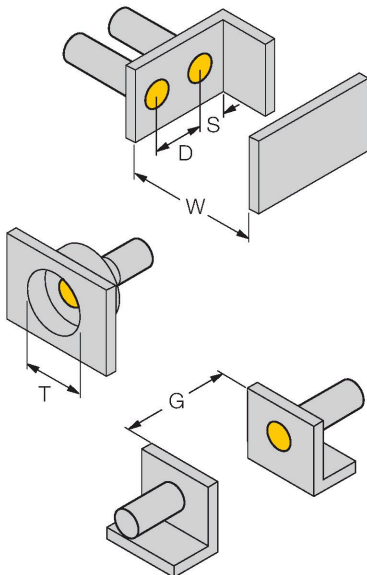
Induktive Sensoren erfassen berührungslos und verschleißfrei metallische Objekte. Dazu benutzen sie ein hochfrequentes elektromagnetisches Wechselfeld, das mit dem Erfassungsobjekt in Wechselwirkung tritt. Bei induktiven Sensoren wird dieses Feld von einem LC-Resonanzkreis mit einer Ferritkern-Spule erzeugt

Technische Daten

| | |
|-----------------------------|---|
| Elektrischer Anschluss | Steckverbinder, M8 x 1 |
| Umgebungsbedingungen | |
| Umgebungstemperatur | -25...+70 °C |
| Vibrationsfestigkeit | 55 Hz (1 mm) |
| Schockfestigkeit | 30 g (11 ms) |
| Schutzart | IP67 |
| MTTF | 2283 Jahre nach SN 29500 (Ed. 99) 40 °C |
| Schaltzustandsanzeige | LED, gelb |

Montageanleitung

Einbauhinweise / Beschreibung



| | |
|----------------------------------|----------|
| Abstand D | 2 x B |
| Abstand W | 3 x Sn |
| Abstand T | 3 x B |
| Abstand S | 1,5 x B |
| Abstand G | 6 x Sn |
| Durchmesser der aktiven Fläche B | Ø 6.5 mm |

Anschlusszubehör

| Maßbild | Typ | Ident-No. | |
|---------|--------------|-----------|--|
| | PKGV3M-2/TEL | 6625385 | |



Anschlussleitung, M8-Kupplung, gerade, 3-polig, Edelstahlüberwurfmutter, Leitungslänge: 2 m, Mantelmaterial: PVC, schwarz; cULus-Zulassung