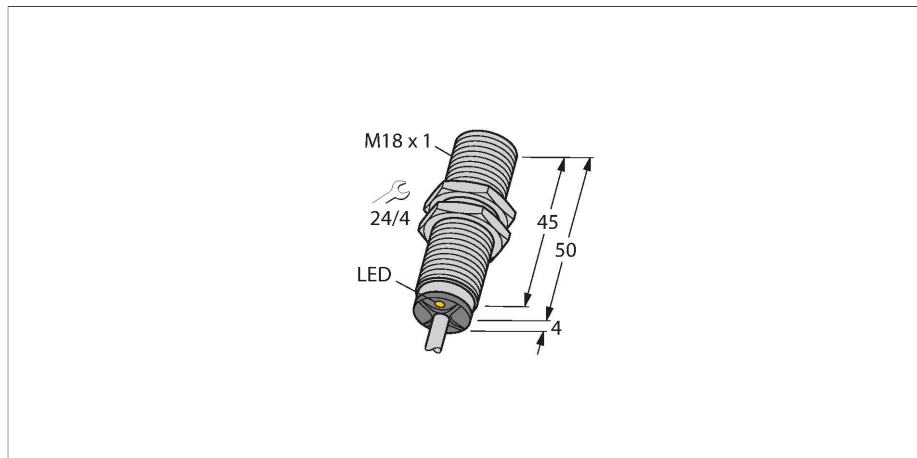


# BI8-M18-AP6X 7M

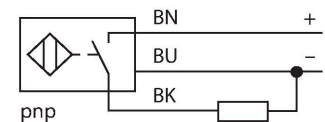
## Induktiver Sensor – mit erhöhtem Schaltabstand



### Merkmale

- Gewinderohr, M18 x 1
- Messing verchromt
- großer Erfassungsbereich
- DC 3-Draht, 10...30 VDC
- Schließer, PNP-Ausgang
- Kabelanschluss

### Anschlussbild



### Technische Daten

Typ	BI8-M18-AP6X 7M
Ident-No.	4615031
<b>Allgemeine Daten</b>	
Bemessungsschaltabstand	8 mm
Einbaubedingung	bündig
Gesicherter Schaltabstand	$\leq (0,81 \times S_n)$ mm
Korrekturfaktoren	St37 = 1; Al = 0,3; Edelstahl = 0,7; Ms = 0,4
Wiederholgenauigkeit	$\leq 2\%$ v. E.
Temperaturdrift	$\leq \pm 10\%$
Hysterese	3...15 %
<b>Elektrische Daten</b>	
Betriebsspannung	10...30 VDC
Restwelligkeit	$\leq 10\%$ $U_{ss}$
DC Bemessungsbetriebsstrom	$\leq 200$ mA
Leerlaufstrom	15 mA
Reststrom	$\leq 0.1$ mA
Isolationsprüfspannung	$\leq 0.5$ kV
Kurzschlusschutz	ja / taktend
Spannungsfall bei $I_o$	$\leq 1.8$ V
Drahtbruchsicherheit / Verpolungsschutz	ja / vollständig
Ausgangsfunktion	Dreidraht, Schließer, PNP
Schaltfrequenz	0.5 kHz
<b>Mechanische Daten</b>	
Bauform	Gewinderohr, M18 x 1
Abmessungen	54 mm
Gehäusewerkstoff	Metall, CuZn, verchromt

### Funktionsprinzip

Induktive Sensoren erfassen berührungslos und verschleißfrei metallische Objekte. Dazu benutzen sie ein hochfrequentes elektromagnetisches Wechselfeld, das mit dem Erfassungsobjekt in Wechselwirkung tritt. Bei induktiven Sensoren wird dieses Feld von einem LC-Resonanzkreis mit einer Ferritkern-Spule erzeugt

## Technische Daten

Material aktive Fläche	Kunststoff, PA12-GF30
Endkappe	Kunststoff, EPTR
Max. Anziehdrehmoment Gehäusemutter	25 Nm
Elektrischer Anschluss	Kabel
Kabelqualität	Ø 5.2 mm, Grau, LifYY, PVC, 7 m
Aderquerschnitt	4 x 0.34 mm <sup>2</sup>
<b>Umgebungsbedingungen</b>	
Umgebungstemperatur	-25...+70 °C
Vibrationsfestigkeit	55 Hz (1 mm)
Schockfestigkeit	30 g (11 ms)
Schutzart	IP67
MTTF	2283 Jahre nach SN 29500 (Ed. 99) 40 °C
Schaltzustandsanzeige	LED, gelb

## Montageanleitung

### Einbauhinweise / Beschreibung



Abstand D	2 x B
Abstand W	3 x Sn
Abstand T	3 x B
Abstand S	1,5 x B
Abstand G	6 x Sn
Durchmesser der aktiven Fläche B	Ø 18 mm

## Montagezubehör

BST-18B

6947214

Befestigungsschelle für Gewinderohrsensoren, mit Festanschlag; Werkstoff: PA6



QM-18

6945102

Schnellmontagehalterung mit Festanschlag; Werkstoff: Messing verchromt. Außengewinde M24 x 1,5. Hinweis: Der Schaltabstand der Näherungsschalter kann sich durch Verwendung von Schnellmontagehalterungen ändern.



MW-18

6945004

Befestigungswinkel für Gewinderohrsensoren; Werkstoff: Edelstahl A2 1.4301 (AISI 304)



BSS-18

6901320

Befestigungsschelle für Glatt- und Gewinderohrsensoren; Werkstoff: Polypropylen

