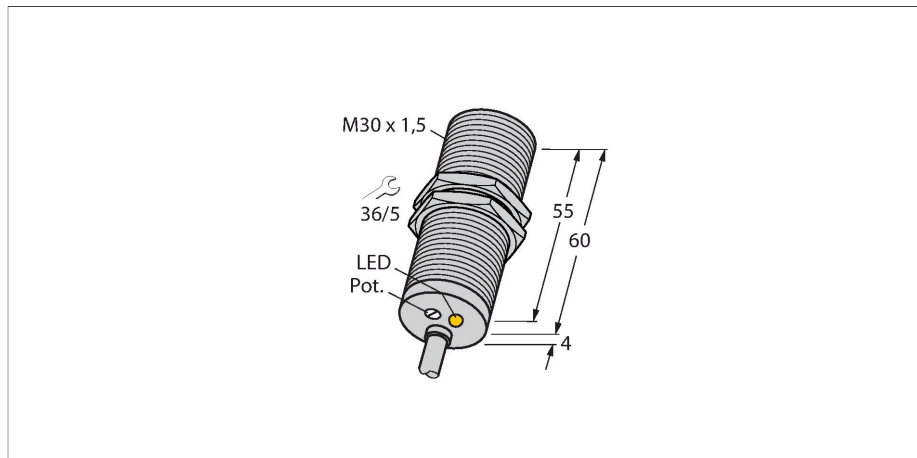


BI15-M30-LUAP6X

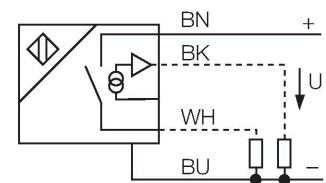
Induktiver Sensor – mit Analog- und Schaltausgang



Merkmale

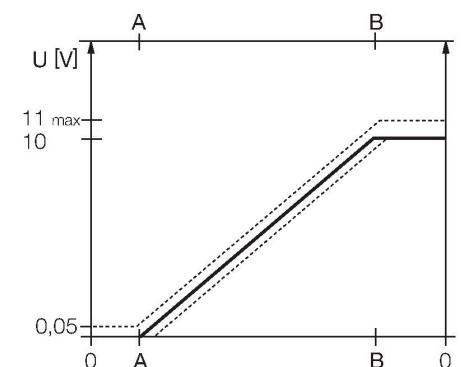
- Gewinderohr, M30 x 1,5
- Messing verchromt
- 4-Draht, 15...30 VDC
- Schließer, PNP-Ausgang
- Analogausgang
- 0...10 V
- Kabelanschluss

Anschlussbild



Funktionsprinzip

Einfache Regelungsaufgaben lassen sich mit induktiven Sensoren von Turck mit Analogausgang lösen. Sie liefern ein abstandsproportionales Strom-, Spannungs- oder Frequenzsignal. Dieses Ausgangssignal ist bei TURCK Analogsensoren über den gesamten Erfassungsbereich linear zum Abstand des Betätigungsobjektes.



Technische Daten

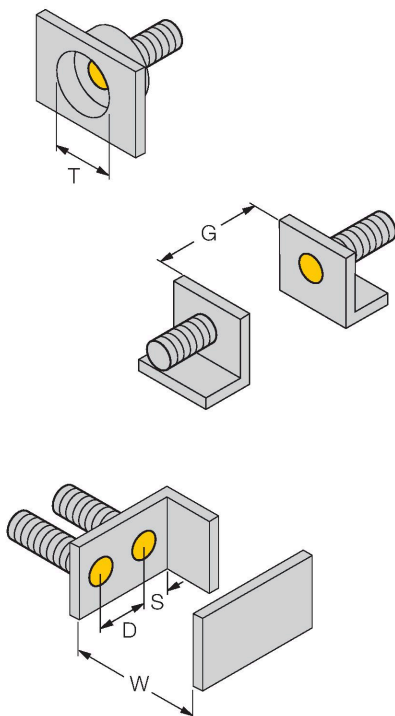
Typ	BI15-M30-LUAP6X
Ident-No.	4618510
Allgemeine Daten	
Messbereich	2...10 mm
	Schaltpunkt einstellbar über Potentiometer
Einbaubedingung	bündig
Gesicherter Schaltabstand	$\leq (0,81 \times S_n)$ mm
Korrekturfaktoren	St37 = 1; Al = 0,3; Edelstahl = 0,7; Ms = 0,4
Wiederholgenauigkeit	$\leq 1\%$ vom Messbereich A – B
	0,5 %, nach 0,5 h Aufwärmzeit
Reproduzierbarkeit	$\leq 80\ \mu\text{m}$
	$\leq 40\ \mu\text{m}$, nach 0,5 h Aufwärmzeit
Linearitätsabweichung	$\leq 5\%$
Temperaturdrift	$\leq \pm 0,06\ \%/K$
Hysterese	3...15 %
Elektrische Daten	
Betriebsspannung	15...30 VDC
Restwelligkeit	$\leq 10\% U_{ss}$
DC Bemessungsbetriebsstrom	$\leq 200\ \text{mA}$
Leerlaufstrom	8 mA
Isolationsprüfspannung	$\leq 0,5\ \text{kV}$
Kurzschlusschutz	ja
Drahtbruchsicherheit / Verpolungsschutz	nein / vollständig
Ausgangsfunktion	Vierdraht, Schließer, PNP/Analogausgang
Spannungsausgang	0...10 V

Technische Daten

Lastwiderstand Spannungsausgang	≥ 4.7 kΩ
Messfolgefrequenz	140 Hz
Mechanische Daten	
Bauform	Gewinderohr, M30 x 1.5
Abmessungen	64 mm
Gehäusewerkstoff	Metall, CuZn, verchromt
Material aktive Fläche	Kunststoff, PA12-GF30
Endkappe	Kunststoff, EPTR
Max. Anziehdrehmoment Gehäusemutter	75 Nm
Elektrischer Anschluss	Kabel
Kabelqualität	Ø 5.2 mm, Grau, LifYY, PVC, 2 m
Adernquerschnitt	4 x 0.34 mm ²
Umgebungsbedingungen	
Umgebungstemperatur	-25...+70 °C
Vibrationsfestigkeit	55 Hz (1 mm)
Schockfestigkeit	30 g (11 ms)
Schutzart	IP67
MTTF	751 Jahre nach SN 29500 (Ed. 99) 40 °C
Schaltzustandsanzeige	LED, gelb

Montageanleitung

Einbauhinweise / Beschreibung



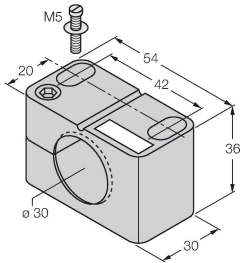
Abstand D	60 mm
Abstand W	27 mm
Abstand T	3 x B
Abstand S	45 mm
Abstand G	54 mm
Durchmesser der aktiven Fläche B	Ø 30 mm

Montagezubehör

BST-30B

6947216

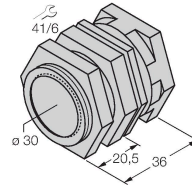
Befestigungsschelle für
Gewinderohrsensoren, mit
Festanschlag; Werkstoff: PA6



QM-30

6945103

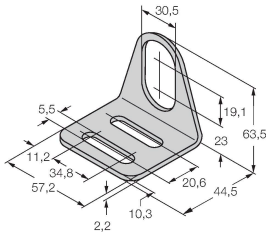
Schnellmontagehalterung mit
Festanschlag; Werkstoff: Messing
verchromt. Außengewinde M36 x
1,5. Hinweis: Der Schaltabstand
der Näherungsschalter kann
sich durch Verwendung von
Schnellmontagehaltern ändern.



MW-30

6945005

Befestigungswinkel für
Gewinderohrsensoren; Werkstoff:
Edelstahl A2 1.4301 (AISI 304)



BSS-30

6901319

Befestigungsschelle für Glatt -und
Gewinderohrsensoren; Werkstoff:
Polypropylen

