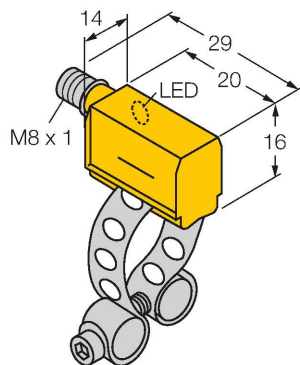


# BIM-PST-AN6X-V1131

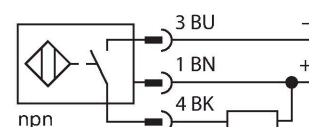
## Magnetfeldsensor – für Pneumatikzylinder



### Merkmale

- quaderförmig, Höhe 16 mm
- aktive Fläche vorne
- Kunststoff, PA12-GF30
- magnet-induktiver Sensor
- DC 3-Draht, 10...30 VDC
- Schließer, NPN-Ausgang
- Steckverbinder, M8 x 1

### Anschlussbild



### Funktionsprinzip

Magnetfeld-Sensoren werden durch Magnetfelder betätigt und insbesondere zur Erfassung der Kolbenposition in Pneumatikzylindern eingesetzt. Da Magnetfelder nichtmagnetisierbare Metalle durchdringen können, ist es möglich, mit dem Sensor einen am Kolben angebrachten Dauermagneten durch die Aluminium-Zylinderwand hindurch zu detektieren.

### Technische Daten

Typ	BIM-PST-AN6X-V1131
Ident-No.	46251
<b>Allgemeine Daten</b>	
Überfahrgeschwindigkeit	≤ 10 m/s
Wiederholgenauigkeit	≤ ± 0.1 mm
Temperaturdrift	≤ 0.1 mm
Hysterese	≤ 1 mm
<b>Elektrische Daten</b>	
Betriebsspannung	10...30 VDC
Restwelligkeit	≤ 10 % U <sub>ss</sub>
DC Bemessungsbetriebsstrom	≤ 200 mA
Leerlaufstrom	15 mA
Reststrom	≤ 0.1 mA
Isolationsprüfspannung	≤ 0.5 kV
Kurzschlusschutz	ja / taktend
Spannungsfall bei I <sub>e</sub>	≤ 1.8 V
Drahtbruchsicherheit / Verpolungsschutz	ja / vollständig
Ausgangsfunktion	Dreidraht, Schließer, NPN
Schaltfrequenz	1 kHz
<b>Mechanische Daten</b>	
Bauform	Quader, PST
Abmessungen	23 x 14 x 16 mm
Gehäusewerkstoff	Kunststoff, PA12-GF30
Material aktive Fläche	Kunststoff, PA12-GF30
Elektrischer Anschluss	Steckverbinder, M8 x 1
<b>Umgebungsbedingungen</b>	
Umgebungstemperatur	-25...+70 °C

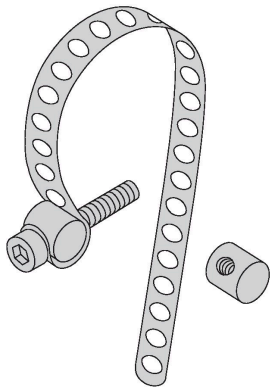
## Technische Daten

Vibrationsfestigkeit	55 Hz (1 mm)
Schockfestigkeit	30 g (11 ms)
Schutzart	IP67
MTTF	2283 Jahre nach SN 29500 (Ed. 99) 40 °C
<b>Montage auf folgende Profile</b>	
Zylinderbauform	○
Schaltzustandsanzeige	LED, gelb
Im Lieferumfang enthalten	KLP25

## Montagezubehör

### KLP 25 MONTAGESET

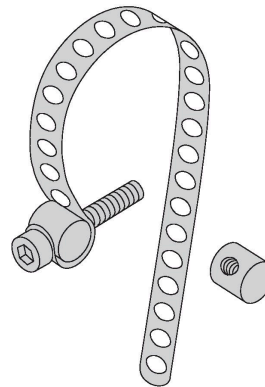
69653



Montage auf ○ Rundzylindern;  
Zylinderdurchmesser 8...25  
mm; Werkstoff: Metall CuZn; 2  
Zugbolzen (Werkstoff: Metall CuZn),  
Zylinderschraube M 3 x 20

### KLP 80-VA

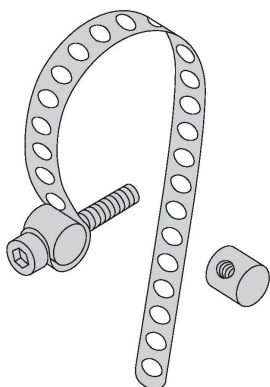
69654



Montage auf ○ Rundzylindern;  
Zylinderdurchmesser 25...80 mm;  
Werkstoff: Metall A2 1.4301 (ASI  
304); 2 Zugbolzen (Werkstoff: Metall  
CuZn, alternativ Metall A2 1.4301  
(ASI 304)), Zylinderschraube M 3 x 20  
(DIN 912-A20)

### KLP 200-VA

6965302



Montage auf ○ Rundzylindern;  
Zylinderdurchmesser 80...200 mm  
Werkstoff: Metall A2 1.4301 (ASI  
304); 2 Zugbolzen (Werkstoff: Metall  
CuZn, alternativ Metall A2 1.4301  
(ASI 304)), Zylinderschraube M 3 x 20  
(DIN 912-A20)