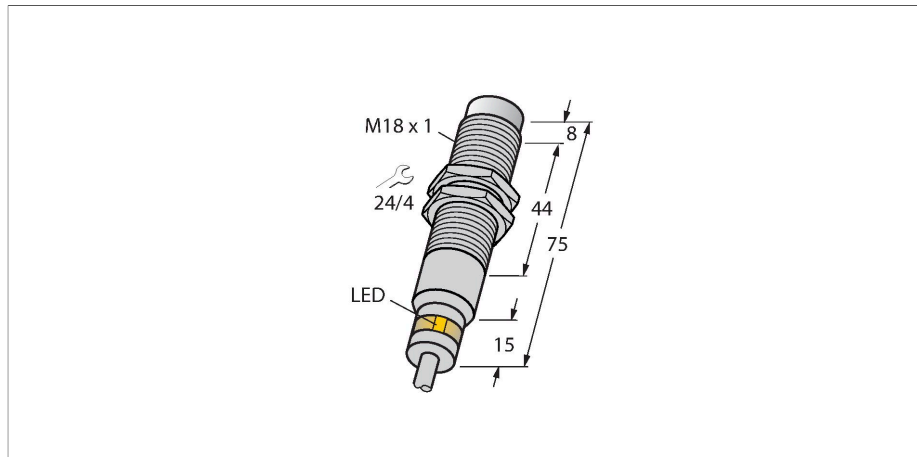


NI7-EM18WD-AP6X/S929

Induktiver Sensor – für extreme Umgebungsbedingungen bis -60°C



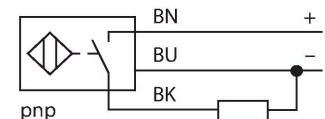
Merkmale

- Gewinderohr, M18 x 1
- Edelstahl, 1.4571
- Schutzart IP68 - IP69K
- für Temperaturen bis -60°C
- Frontkappe aus PTFE
- beständig gegen Reinigungsmittel
- Resistenz gegen Kühlschmiermittel sowie Schneid- und Schleiföle
- für den Lebensmittelbereich geeignet
- DC 3-Draht, 10...30 VDC
- Schließer, PNP-Ausgang
- Kabelanschluss

Technische Daten

| | |
|---|---|
| Typ | NI7-EM18WD-AP6X/S929 |
| Ident-No. | 4632001 |
| Sonderausführung | S929 entspricht: Minimale Umgebungstemperatur = -60 °C |
| Allgemeine Daten | |
| Bemessungsschaltabstand | 7 mm |
| Einbaubedingung | nicht bündig |
| Gesicherter Schaltabstand | ≤ (0,81 x Sn) mm |
| Korrekturfaktoren | St37 = 1; Al = 0,3; Edelstahl = 0,7; Ms = 0,4 |
| Wiederholgenauigkeit | ≤ 2 % v. E. |
| Temperaturdrift | ≤ ±10 % ≤ 20 %, ≤ -25 °C |
| Hysterese | 3...15 % |
| Elektrische Daten | |
| Betriebsspannung | 10...30 VDC |
| Restwelligkeit | ≤ 10 % U _{ss} |
| DC Bemessungsbetriebsstrom | ≤ 200 mA siehe Deratingkurve |
| Leerlaufstrom | 15 mA |
| Reststrom | ≤ 0.1 mA |
| Isolationsprüfspannung | ≤ 0.5 kV |
| Kurzschlusschutz | ja / taktend |
| Spannungsfall bei I _e | ≤ 1.8 V |
| Drahtbruchsicherheit / Verpolungsschutz | ja / vollständig |
| Ausgangsfunktion | Dreidraht, Schließer, PNP |
| Schaltfrequenz | 1 kHz |

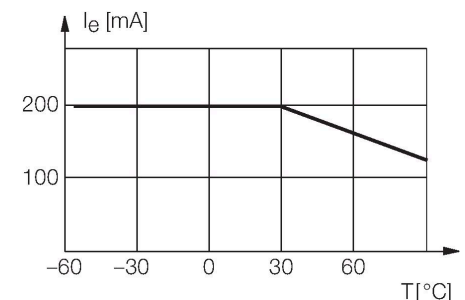
Anschlussbild



Funktionsprinzip

Bei Applikationen in der Lebensmittelindustrie und im Maschinenbau bietet Turck Sensoren an, die absolut dicht und resistent gegen Reinigungsmittel, Kühlschmiermittel sowie Schneid- und Schleiföle sind. Die induktiven Sensoren für extreme Umgebungsbedingungen von Turck erfüllen nicht nur die Anforderungen der Schutzart IP68 und IP69K, sondern übertreffen diese sogar.

Induktive Sensoren lassen sich als Spezialausführungen bei Temperaturen ab -60°C oder bis zu +250°C einsetzen.

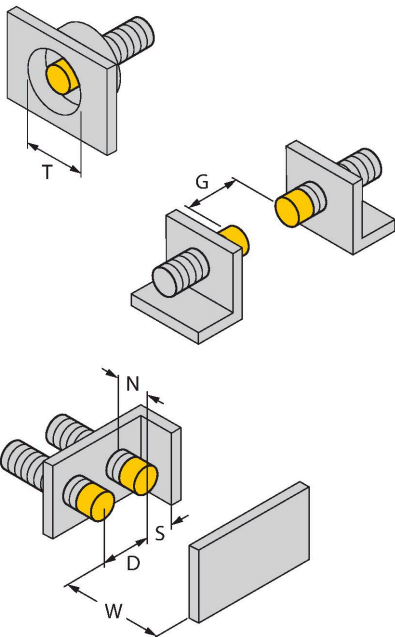


Technische Daten

| Mechanische Daten | |
|-------------------------------------|--------------------------------|
| Bauform | Gewinderohr, M18 x 1 |
| Abmessungen | 75 mm |
| Gehäusewerkstoff | Edelstahl, 1.4571 (AISI 316Ti) |
| Material aktive Fläche | Kunststoff, PTFE |
| Endkappe | Kunststoff, PTFE |
| Zulässiger Druck auf Frontkappe | ≤ 15 bar |
| Max. Anziehdrehmoment Gehäusemutter | 25 Nm |
| Elektrischer Anschluss | Kabel |
| Kabelqualität | Ø 5.2 mm, FEP, FEP, 2 m |
| Aderquerschnitt | 3 x 0.34 mm ² |
| Umgebungsbedingungen | |
| Umgebungstemperatur | -60...+60 °C |
| Vibrationsfestigkeit | 55 Hz (1 mm) |
| Schockfestigkeit | 30 g (11 ms) |
| Schutzart | IP68 IP69K |
| Schaltzustandsanzeige | LED, rot |

Montageanleitung

Einbauhinweise / Beschreibung

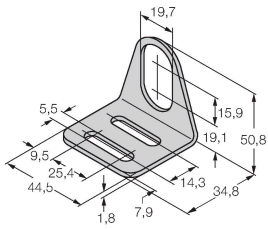


| | |
|----------------------------------|---------|
| Abstand D | 3 x B |
| Abstand W | 3 x Sn |
| Abstand T | 3 x B |
| Abstand S | 1,5 x B |
| Abstand G | 6 x Sn |
| Abstand N | 2 x Sn |
| Durchmesser der aktiven Fläche B | Ø 18 mm |

Montagezubehör

MW-18

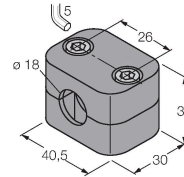
6945004



Befestigungswinkel für
Gewinderohrsensoren; Werkstoff:
Edelstahl A2 1.4301 (AISI 304)

BSS-18

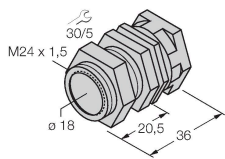
6901320



Befestigungsschelle für Glatt - und
Gewinderohrsensoren; Werkstoff:
Polypropylen

QM-18

6945102



Schnellmontagehalterung mit
Festanschlag; Werkstoff: Messing
verchromt. Außengewinde M24 x
1,5. Hinweis: Der Schaltabstand
der Näherungsschalter kann
sich durch Verwendung von
Schnellmontagehalterungen ändern.