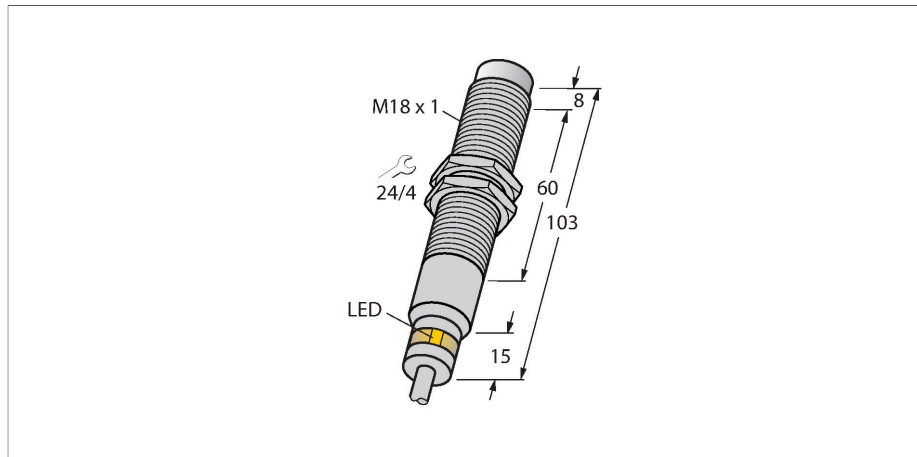


NI7-EM18D-VP6X/S120

Induktiver Sensor – für extreme Umgebungsbedingungen bis 120°C



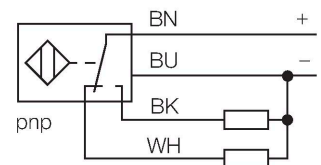
Merkmale

- Gewinderohr, M18 x 1
- Edelstahl, 1.4571
- Dichtungsring aus Viton
- Schutzart IP68 - IP69K
- für Temperaturen bis +120°C
- Frontkappe aus PTFE
- klimawechselfest
- Resistenz gegen Kühlschmiermittel sowie Schneid- und Schleiföle
- für den Lebensmittelbereich geeignet
- DC 4-Draht, 10...30 VDC
- Wechsler, PNP-Ausgang
- Kabelanschluss

Technische Daten

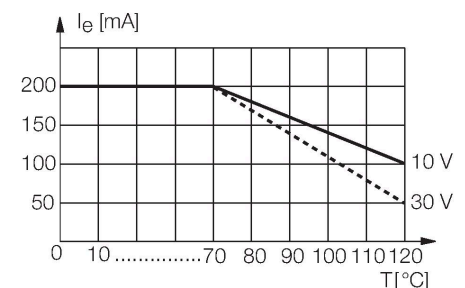
Typ	NI7-EM18D-VP6X/S120
Ident-No.	4632100
Sonderausführung	S120 entspricht: maximale Umgebungstemperatur = 120 °C
Allgemeine Daten	
Bemessungsschaltabstand	7 mm
Einbaubedingungen	nicht bündig
Gesicherter Schaltabstand	≤ (0,81 x S _n) mm
Korrekturfaktoren	St37 = 1; Al = 0,3; Edelstahl = 0,7; Ms = 0,4
Wiederholgenauigkeit	≤ 2 % v. E.
Temperaturdrift	≤ ±10 % ≤ ± 20 %, ≥ +70 °C
Hysterese	3...15 %
Elektrische Daten	
Betriebsspannung U _B	10...30 VDC
Restwelligkeit U _{ss}	≤ 10 % U _{Bmax}
DC Bemessungsbetriebsstrom I _B	≤ 200 mA siehe Deratingkurve
Leerlaufstrom	≤ 15 mA
Reststrom	≤ 0.1 mA
Isolationsprüfspannung	0.5 kV
Kurzschlusschutz	ja/taktend
Spannungsfall bei I _B	≤ 1.8 V
Drahtbruchsicherheit/Verpolungsschutz	ja/vollständig
Ausgangsfunktion	Vierdraht, Wechsler, PNP
Schaltfrequenz	0.1 kHz

Anschlussbild



Funktionsprinzip

Bei Applikationen in der Lebensmittelindustrie und im Maschinenbau bietet Turck Sensoren an, die absolut dicht und resistent gegen Reinigungsmittel, Kühlschmiermittel sowie Schneid- und Schleiföle sind. Die induktiven Sensoren für extreme Umgebungsbedingungen von Turck erfüllen nicht nur die Anforderungen der Schutzart IP68 und IP69K, sondern übertreffen diese sogar. Induktive Sensoren lassen sich als Spezialausführungen bei Temperaturen ab -60°C oder bis zu +250°C einsetzen.

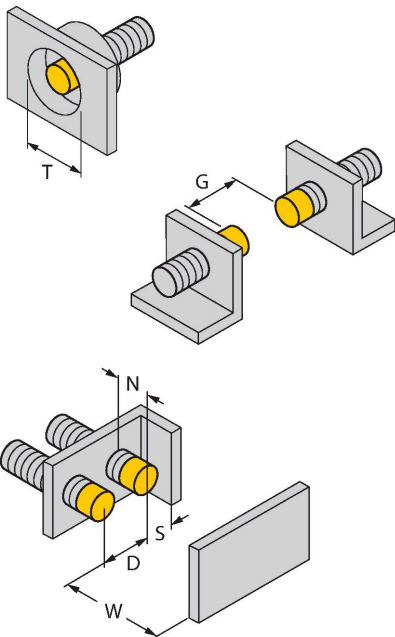


Technische Daten

Mechanische Daten	
Bauform	Gewinderohr, M18 x 1
Abmessungen	103 mm
Gehäusewerkstoff	Edelstahl, 1.4571 (AISI 316Ti)
Material aktive Fläche	Kunststoff, PTFE
Endkappe	Kunststoff, PTFE
Zulässiger Druck auf Frontkappe	≤ 10 bar
Max. Anziehdrehmoment Gehäusemutter	25 Nm
Elektrischer Anschluss	Kabel
Kabelqualität	Ø 3.7 mm, PTFE, FEP, 2 m
Aderquerschnitt	4 x 0.25 mm ²
Umgebungsbedingungen	
Umgebungstemperatur	-25...+120 °C
Vibrationsfestigkeit	55 Hz (1 mm)
Schockfestigkeit	30 g (11 ms)
Schutzart	IP68 IP69K
Schaltzustandsanzeige	LED, gelb

Montageanleitung

Einbauhinweise / Beschreibung



Abstand D	3 x B
Abstand W	3 x Sn
Abstand T	3 x B
Abstand S	1,5 x B
Abstand G	6 x Sn
Abstand N	2 x Sn
Durchmesser der aktiven Fläche B	Ø 18 mm

Montagezubehör

MW18

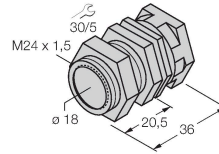
6945004



Befestigungswinkel für
Gewinderohrsensoren; Werkstoff:
Edelstahl A2 1.4301 (AISI 304)

QM-18

6945102



Schnellmontagehalterung mit
Festanschlag; Werkstoff: Messing
verchromt. Außengewinde M24 x
1,5. Hinweis: Der Schaltabstand
der Näherungsschalter kann
sich durch Verwendung von
Schnellmontagehalterungen ändern.