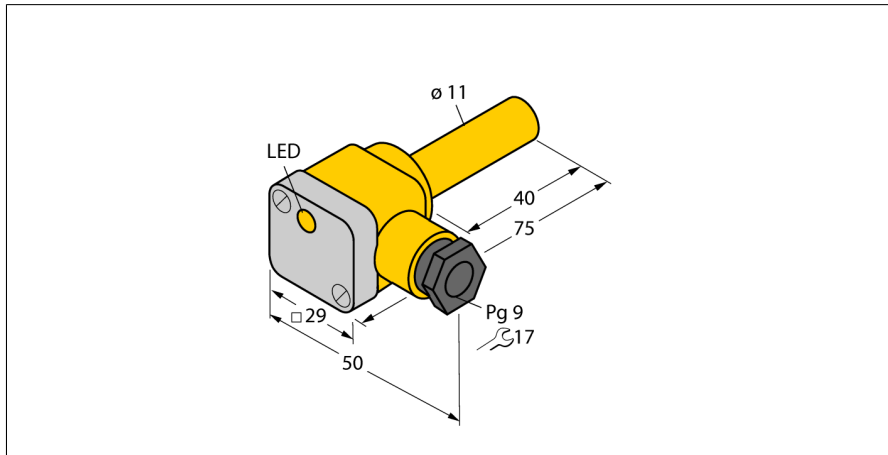
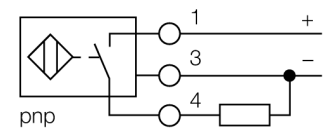


Induktiver Sensor BI2-K11SK-AP6X



- glattes Rohr, 11mm Durchmesser
- Kunststoff, PA12-GF30
- DC 3-Draht, 10...30 VDC
- Schließer, PNP-Ausgang
- Klemmenraum

Anschlussbild



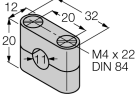
Funktionsprinzip

Induktive Sensoren erfassen berührungslos und verschleißfrei metallische Objekte. Dazu benutzen sie ein hochfrequentes elektromagnetisches Wechselfeld, das mit dem Erfassungsobjekt in Wechselwirkung tritt. Bei induktiven Sensoren wird dieses Feld von einem LC-Resonanzkreis mit einer Ferritkern-Spule erzeugt.

| | |
|---|---|
| Typ | BI2-K11SK-AP6X |
| Ident-No. | 46615 |
| Allgemeine Daten | |
| Bemessungsschaltabstand S_n | 2 mm |
| Einbaubedingung | bündig |
| Gesicherter Schaltabstand | $\leq (0,81 \times S_n)$ mm |
| Korrekturfaktoren | St37 = 1; Al = 0,3; Edelstahl = 0,7; Ms = 0,4 |
| Wiederholgenauigkeit | $\leq 2\%$ v. E. |
| Temperaturdrift | $\leq \pm 10\%$ |
| Hysterese | 3...15 % |
| Elektrische Daten | |
| Betriebsspannung | 10...30 VDC |
| Restwelligkeit | $\leq 10\% U_n$ |
| DC Bemessungsbetriebsstrom | ≤ 200 mA |
| Reststrom | $\leq 0,1$ mA |
| Isolationsprüfspannung | $\leq 0,5$ kV |
| Kurzschlusschutz | ja/ taktend |
| Spannungsfall bei I_n | $\leq 1,8$ V |
| Drahtbruchsicherheit / Verpolungsschutz | ja/ vollständig |
| Ausgangsfunktion | Dreidraht, Schließer, PNP |
| Schaltfrequenz | 2 kHz |
| Mechanische Daten | |
| Bauform | Glattrohr, 11 mm |
| Abmessungen | 75 mm |
| Gehäusewerkstoff | Kunststoff, PA12-GF30 |
| Material Klemmenraumabdeckung | Kunststoff, Ultem |
| Material Klemmenraumgehäuse | Kunststoff, PA12-GF30 |
| Material aktive Fläche | Kunststoff, PA12-GF30 |
| Elektrischer Anschluss | Klemmenraum |
| Klemmvermögen | $\leq 2,5$ mm ² |
| Aussendurchmesser Kabel | 4.5...8mm |

| | |
|------------------------------|--|
| Umgebungsbedingungen | |
| Umgebungstemperatur | -25...+70 °C |
| Vibrationsfestigkeit | 55 Hz (1 mm) |
| Schockfestigkeit | 30 g (11 ms) |
| Schutzart | IP67 |
| MTTF | 2283 Jahre nach SN 29500 (Ed. 99) 40 °C |
| Schaltzustandsanzeige | |
| Im Lieferumfang enthalten | LED, gelb BS11; Verschraubung; 2x Gummidichtung |

Zubehör

| Typ | Ident-Nr. | | Maßbild |
|-------|-----------|--|---|
| BS 11 | 69462 | Befestigungsschelle; Werkstoff Montageblock: PBT |  |