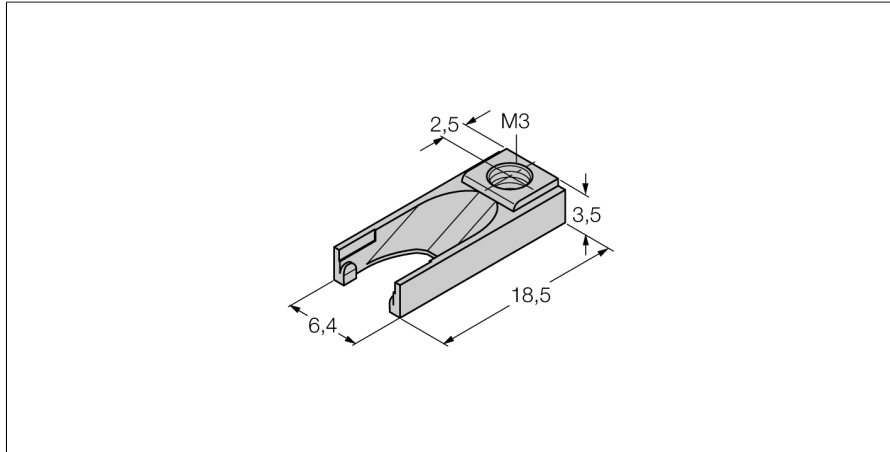


Zubehör Schaltpunktsicherung für T-Nutzylinder UNT-STOPPER



- Zubehör zur Sicherung des Schaltpunktes auf T-Nut-Zylindern
- in die Zubehöraufnahmenut des Sensors einschnappbar

Typ	UNT-STOPPER
Ident-No.	4685751
Bauform	Zubehör
Abmessungen	18.5 x 6.4 x 3.5 mm
Gehäusewerkstoff	Kunststoff